







Testboy[®] TV 280

Version 1.3

 de	Testboy® TV 280 Bedienungsanleitung	4
 en	Testboy® TV 280 Operating instructions	13
 fr	Testboy® TV 280 Manuel d'utilisation	23
 es	Testboy® TV 280 Manual de instrucciones	34
 it	Testboy® TV 280 Manuale dell'utente	43
 nl	Testboy® TV 280 Bedieningshandleiding	53

Inhaltsverzeichnis

Sicherheitshinweise	4
Allgemeine Sicherheitshinweise	4
Einleitung	7
Bedienung	8
Eigenschaften	8
Aufbau der Kamera	8
Laden des Akkus	8
Grundlegende Funktionen	9
Aufnahme	9
Anzeige und Verwaltung der gespeicherten Bilder	9
Einstellungen	10
Auflösung	10
Sprache	10
Helligkeit	10
Drehen	10
Zeiteinstellung	11
Format	11
System zurücksetzen	11
Space	11
Technische Daten	12

Sicherheitshinweise



WARNUNG

Gefahrenquellen sind z.B. mechanische Teile, durch die es zu schweren Verletzungen von Personen kommen kann.
Auch die Gefährdung von Gegenständen (z.B. die Beschädigung des Gerätes) besteht.



WARNUNG

Stromschlag kann zum Tod oder zu schweren Verletzungen von Personen führen sowie eine Gefährdung für die Funktion von Gegenständen (z.B. die Beschädigung des Gerätes) sein.



WARNUNG

Richten Sie den Laserstrahl nie direkt oder indirekt durch reflektierende Oberflächen auf das Auge. Laserstrahlung kann irreparable Schäden am Auge hervorrufen. Bei Messungen in der Nähe von Menschen, muss der Laserstrahl deaktiviert werden.

Allgemeine Sicherheitshinweise



WARNUNG

Aus Sicherheits- und Zulassungsgründen (CE) ist das eigenmächtige Umbauen und/oder Verändern des Gerätes nicht gestattet. Um einen sicheren Betrieb mit dem Gerät zu gewährleisten, müssen Sie die Sicherheitshinweise, Warnvermerke und das Kapitel "Bestimmungsgemäße Verwendung" unbedingt beachten.



WARNUNG

Beachten Sie vor dem Gebrauch des Gerätes bitte folgende Hinweise:

- | Vermeiden Sie einen Betrieb des Gerätes in der Nähe von elektrischen Schweißgeräten, Induktionsheizern und anderen elektromagnetischen Feldern.
 - | Nach abrupten Temperaturwechseln muss das Gerät vor dem Gebrauch zur Stabilisierung ca. 30 Minuten an die neue Umgebungstemperatur angepasst werden um den IR-Sensor zu stabilisieren.
 - | Setzen Sie das Gerät nicht längere Zeit hohen Temperaturen aus.
 - | Vermeiden Sie staubige und feuchte Umgebungsbedingungen.
 - | Messgeräte und Zubehör sind kein Spielzeug und gehören nicht in Kinderhände!
 - | In gewerblichen Einrichtungen sind die Unfallverhütungsvorschriften des Verbandes der gewerblichen Berufsgenossenschaften für elektrische Anlagen und Betriebsmittel zu beachten.
-



Bitte beachten Sie die fünf Sicherheitsregeln:
Freischalten
Gegen Wiedereinschalten sichern
Spannungsfreiheit feststellen (Spannungsfreiheit ist 2-polig festzustellen)
Erden und kurzschließen
Benachbarte unter Spannung stehende Teile abdecken

Bestimmungsgemäße Verwendung

Das Gerät ist nur für die in der Bedienungsanleitung beschriebenen Anwendungen bestimmt. Eine andere Verwendung ist unzulässig und kann zu Unfällen oder Zerstörung des Gerätes führen. Diese Anwendungen führen zu einem sofortigen Erlöschen jeglicher Garantie- und Gewährleistungsansprüche des Bedieners gegenüber dem Hersteller.



Um das Gerät vor Beschädigung zu schützen, entfernen Sie bitte bei längerem Nichtgebrauch des Gerätes die Batterien.



Bei Sach- oder Personenschäden, die durch unsachgemäße Handhabung oder Nichtbeachtung der Sicherheitshinweise verursacht werden, übernehmen wir keine Haftung. In solchen Fällen erlischt jeder Garantieanspruch. Ein in einem Dreieck befindliches Ausrufezeichen weist auf Sicherheitshinweise in der Bedienungsanleitung hin. Lesen Sie vor Inbetriebnahme die Anleitung komplett durch. Dieses Gerät ist CE-geprüft und erfüllt somit die erforderlichen Richtlinien.

Rechte vorbehalten, die Spezifikationen ohne vorherige Ankündigung zu ändern
© 2021 Testboy GmbH, Deutschland.

Haftungsausschluss



Bei Schäden, die durch Nichtbeachten der Anleitung verursacht werden, erlischt der Garantieanspruch! Für Folgeschäden, die daraus resultieren, übernehmen wir keine Haftung!

Testboy haftet nicht für Schäden, die aus dem Nichtbeachten der Anleitung, von Testboy nicht freigegebenen Änderungen am Produkt oder von Testboy nicht hergestellten oder nicht freigegebenen Ersatzteilen Alkohol-, Drogen- oder Medikamenteneinfluss hervorgerufen werden resultieren.

Sicherheitshinweise

Richtigkeit der Bedienungsanleitung

Diese Bedienungsanleitung wurde mit großer Sorgfalt erstellt. Für die Richtigkeit und Vollständigkeit der Daten, Abbildungen und Zeichnungen wird keine Gewähr übernommen. Änderungen, Druckfehler und Irrtümer vorbehalten.

Entsorgung

Sehr geehrter Testboy-Kunde, mit dem Erwerb unseres Produktes haben Sie die Möglichkeit, das Gerät nach Ende seines Lebenszyklus an geeignete Sammelstellen für Elektroschrott zurückzugeben.



Die WEEE regelt die Rücknahme und das Recycling von Elektroaltgeräten. Hersteller von Elektrogeräten sind dazu verpflichtet, Elektrogeräte, die verkauft werden, kostenfrei zurückzunehmen und zu recyceln. Elektrogeräte dürfen **dann nicht mehr in die „normalen“ Abfallströme eingebracht werden.** Elektrogeräte sind separat zu recyceln und zu entsorgen. Alle Geräte, die unter diese Richtlinie fallen, sind mit diesem Logo gekennzeichnet.

Entsorgung von gebrauchten Batterien



Sie als Endverbraucher sind gesetzlich (Batteriegesetz) zur Rückgabe aller gebrauchten Batterien und Akkus verpflichtet; eine Entsorgung über den Hausmüll ist untersagt!
Schadstoffhaltige Batterien/Akkus sind mit nebenstehenden Symbolen gekennzeichnet, die auf das Verbot der Entsorgung über den Hausmüll hinweisen. Die Bezeichnungen für das ausschlaggebende Schwermetall sind: Cd = Cadmium, Hg = Quecksilber, Pb = Blei.
Ihre verbrauchten Batterien/Akkus können Sie unentgeltlich bei den Sammelstellen Ihrer Gemeinde oder überall dort abgeben, wo Batterien/Akkus verkauft werden!

Qualitätszertifikat

Alle innerhalb der Testboy GmbH durchgeführten, qualitätsrelevanten Tätigkeiten und Prozesse werden permanent durch ein Qualitätsmanagementsystem überwacht. Die Testboy GmbH bestätigt weiterhin, dass die während der Kalibrierung verwendeten Prüfeinrichtungen und Instrumente einer permanenten Prüfmittelüberwachung unterliegen.

Konformitätserklärung

Das Produkt erfüllt die aktuellsten Richtlinien. Nähere Informationen erhalten Sie auf www.testboy.de

Einleitung

Bei dem Produkt handelt es sich um eine Endoskop-Kamera, welche die Möglichkeit bietet, schwer zugängliche Areale klar und deutlich zu sehen.

Die Endoskop-Kamera kann anhand des Kabels souverän in Engstellen manövriert werden, welche anderenfalls nicht im Detail betrachtet werden können. So können beispielsweise Kabelschächte, Zylinderwände von Motoren, Trockenbauwände, abgehängte Rigips Decken und Vieles mehr untersucht werden. Das Gerät kann nicht nur ein Live-Bild übermitteln, sondern auch Fotos und Videos der zu sehenden Gegebenheiten erstellen. Die Anzeige kann dabei in jede Richtung gedreht und/oder gespiegelt werden, um das Manövrieren zu erleichtern. Das Gerät wird mit einer Auswahl an Greifwerkzeugen ausgeliefert, mit welchen man z. B. Kleinteile erreichen/ zurückverlangen kann. An dem Kamerakopf befindet sich ein Leuchtmittel, mit welchem das Ausleuchten der Engstelle problemlos gelingt. Außerdem ist die Kamera mit einer integrierten Taschenlampe ausgestattet, sodass auch die Umgebung des Verwenders ausgeleuchtet werden kann.

Die gespeicherten Aufnahmen können später über den Computer oder auch auf dem Gerät selbst betrachtet werden. Ein Herunterladen der Daten ist selbstverständlich auch Teil des Funktionsspektrums. Da die Daten auf einer Mikro SD-Karte gespeichert werden, stehen mehrere Wege des Herunterladens und der externen Speicherung bereit. Das Gerät verfügt über einen integrierten Akku, welcher über die Mikro-USB Schnittstelle mit jedem konventionellen USB-Ladegerät oder USB-Port geladen werden kann.

Um Schäden am Kamera-Kabel vorzubeugen, ist dieses vom Gerät abschraubbar und kann separat verstaut werden.

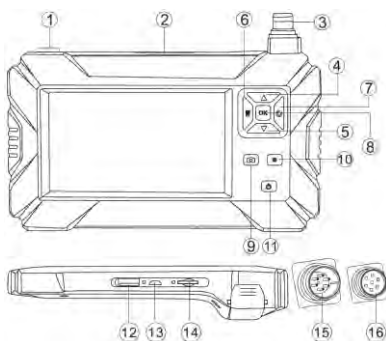
Bedienung

Eigenschaften

- Farb-LCD-Display
- einstellbare Beleuchtung
- Video- und Foto-Aufnahme
- Dreh- und spiegelbare Darstellung
- integrierte Taschenlampe
- Greifwerkzeuge

Aufbau der Kamera

- 1 Taschenlampe ein/aus
- 2 Taschenlampe
- 3 Anschluss für Kamera
- 4 Auf Taste
- 5 Ab Taste
- 6 Menü Taste
- 7 Zurück Taste
- 8 OK Taste
- 9 Aufnahme Taste
- 10 Licht ein/aus
- 11 ein/aus Taste
- 12 USB Anschluss
- 13 Mikro USB Anschluss
- 14 Mikro SD-Karten Slot
- 15 Kameraanschluss männlich (Geräteseite)
- 16 Kameraanschluss weiblich (Kameraseite)



Laden des Akkus

Das Gerät beinhaltet einen integrierten Lithium-Ion-Akku. Bei geringem Akkuladestand, wird links oben am Displayrand ein leeres Batterie Symbol angezeigt. Wenn dieser Zustand erreicht ist, sollte das Gerät geladen werden. Geladen wird das Gerät über den Mikro-USB Port. Wenn das Gerät vollständig geladen wurde, sollte das Ladekabel abgezogen werden.

Um die bestmögliche Leistung des Akkus erwirken zu können, sollte das Gerät nicht länger als 24 Stunden an ein Ladegerät angeschlossen sein. Die längste Akku-Lebensdauer kann gewährleistet werden, wenn das Gerät mindestens alle 3 Monate für 2 Stunden geladen wird. Der Akku sollte nicht in extrem kalten Umgebungen geladen werden.

Grundlegende Funktionen

Drücken Sie zum Ein- bzw. Ausschalten des Gerätes die Ein/Aus Taste (11) und halten Sie sie 3 Sekunden lang gedrückt.

Nachdem das Gerät eingeschaltet wurde, drücken Sie die Menü Taste (6), um die Anzeige zur Einstellung der grundlegenden Funktionen aufzurufen. Es erscheinen die Auswahlmöglichkeiten „Foto“, „Video“, „Auflösung“, „Sprache“, „Helligkeit“, „Drehen“, **„Zeiteinstellung“**, **„Format“**, **„System zurücksetzen“**, **„Space“** und **„Version“**. Mit **„Zurück“** (7) kehren Sie wieder in den normalen Messbetrieb zurück.

Drücken Sie nach Betätigung der Menü-Taste im Grundfunktionsmodus die Taste „OK“ (8), um Einstellungen an grundlegenden Funktionen vorzunehmen. Mit den Pfeil-Tasten (4 und 5) wählen Sie den gewünschten Wert der jeweiligen Einstellung aus.

Nachdem Sie die gewünschten Einstellungen vorgenommen haben können diese mit erneutem **Druck der Taste „OK“** (8) übernommen werden. Drücken Sie die Taste „Zurück“, um den Einstellmodus wieder zu verlassen.

Mit der Taschenlampen Taste (1) kann die Taschenlampe am Gerät ein- und ausgeschaltet werden. Die Taste **„Licht ein/aus“** (10) kann die **Beleuchtung rings um die Kameralinse** dreistufig ein- und wieder ausgeschaltet.

Aufnahme

Um ein Foto aufzunehmen, drücken Sie die Aufnahme Taste (9) einmalig kurz. Wird die Taste länger gedrückt gehalten, nimmt das Gerät ein Video auf, bis die Taste erneut betätigt wird. Eine Aufnahme kann nur erfolgen, wenn eine Mikro SD-Karte in dem Gerät eingesetzt ist.

Anzeige und Verwaltung der gespeicherten Bilder

In dem Menüpunkt „Foto“ finden Sie alle bisher aufgenommenen Fotos wieder und können sie **verwalten**. Drücken Sie die **„Menü“** Taste (6) um in das Hauptmenü zu gelangen. Wählen Sie nun den ersten Menüpunkt **„Foto“** an und drücken Sie anschließend die OK Taste (8). Nun wird das **zuletzt** aufgenommene Bild angezeigt. Mit den Pfeiltasten **„auf“** und **„ab“** (4 und 5) können Sie nun durch die **Aufnahmen blättern**. Mit der Taste **„Menü“** (6) erhalten Sie nun weitere Optionen und Informationen. Sie haben nun die Möglichkeit die zuletzt angezeigte Aufnahme oder alle Aufnahmen zu löschen.

Ebenfalls erhalten Sie Informationen über den Namen, sowie die Größe der Datei aber auch deren Auflösung. Um eine oder alle Dateien zu löschen wählen Sie den gewünschten Menüpunkt **mithilfe der Pfeiltasten „auf“** und **„ab“** (4 und 5) an und bestätigen Sie Ihre Auswahl mit der Taste **„OK“** (8). Die Frage **„Diese Datei löschen?“** erscheint. Hier wählen Sie **„OK“** und bestätigen erneut mit der Taste **„OK“** (8), um die Datei(en) zu löschen. Um die Foto-Ansicht zu verlassen, drücken Sie die Taste **„zurück“** (7).

Bedienung

In dem Menüpunkt „Video“ finden Sie alle bisher aufgenommenen Videos wieder und können sie verwalten. Drücken Sie die „Menü“ Taste (6) um in das Hauptmenü zu gelangen. Wählen Sie nun den zweiten Menüpunkt „Video“ an und drücken Sie anschließend die OK Taste (8). Nun wird das zuletzt aufgenommene Video angezeigt. Mit den Pfeiltasten „auf“ und „ab“ (4 und 5) können Sie nun durch die Aufnahmen blättern. Mit der Taste „OK“ (8) wird das Video wiedergegeben. Mit der Taste „Menü“ (6) erhalten Sie nun weitere Optionen und Informationen. Sie haben nun die Möglichkeit die zuletzt angezeigte Aufnahme oder alle Aufnahmen zu löschen.

Ebenfalls erhalten Sie Informationen über den Namen, sowie die Größe der Datei aber auch deren Auflösung. Um eine oder alle Dateien zu löschen wählen Sie den gewünschten Menüpunkt mithilfe der Pfeiltasten „auf“ und „ab“ (4 und 5) an und bestätigen Sie Ihre Auswahl mit der Taste „OK“ (8). Die Frage „Diese Datei löschen?“ erscheint. Hier wählen Sie „OK“ und bestätigen erneut mit der Taste „OK“ (8), um die Datei(en) zu löschen. Um die Video-Ansicht zu verlassen, drücken Sie die Taste „zurück“ (7).

Einstellungen

Auflösung

Im Menü kann die Option 3 „Auflösung“ mit der OK Taste (8) ausgewählt werden und eine der gewünschten Auflösungen eingestellt werden. Hierzu wählen Sie die gewünschte Option mit den Tasten „auf“ und „ab“ (4 und 5) an und bestätigen diese mit der Taste „OK“ (8). Es stehen die Auflösungen 640x480, 1280x720 und 1920x1080 zur Verfügung.

Sprache

Im Menü kann die Option 4 „Sprache“ mit der OK Taste (8) ausgewählt werden und eine der gewünschten Sprachen eingestellt werden. Hierzu wählen Sie die gewünschte Option mit den Tasten „auf“ und „ab“ (4 und 5) an und bestätigen diese mit der Taste „OK“ (8).

Helligkeit

Im Menü kann die Option 5 „Helligkeit“ mit der OK Taste (8) ausgewählt werden und eine der gewünschten Bildschirmhelligkeiten eingestellt werden. Hierzu wählen Sie die gewünschte Option mit den Tasten „auf“ und „ab“ (4 und 5) an und bestätigen diese mit der Taste „OK“ (8).

Drehen

Im Menü kann die Option 6 „Drehen“ mit der OK Taste (8) ausgewählt werden und eine der gewünschten Darstellungen eingestellt werden. Es erscheint ein rotes „F“ mittig am unteren Bildschirmrand. Wählen Sie die gewünschte Option mit den Tasten „auf“ und „ab“ (4 und 5). Das rote „F“ wird nun entsprechend gedreht oder gespiegelt. Ist das Bild nach Ihrem Wunsch gespiegelt/gedreht, bestätigen Sie die Einstellung mit der Taste „OK“ (8).

Zeiteinstellung

Im Menü kann die Option 7 „Zeiteinstellung“ mit der OK Taste (8) angewählt und anschließend Datum und Uhrzeit eingestellt werden. Sie starten im ersten Feld um das Jahr einzustellen. Dazu wählen Sie mit den Tasten „auf“ und „ab“ (4 und 5) die Zahl aus. Mit der OK Taste springen Sie zum nächsten Feld „Monat“, gefolgt von dem Feld „Tag“. In der zweiten Zeile starten Sie nun mit den Stunden, gefolgt von Minuten und Sekunden.

Wurde das letzte Feld entsprechend ausgefüllt, drücken Sie erneut die Taste „OK“ (8) und das Gerät springt über in die Auswahlmöglichkeiten „OK“ und „Stornieren“. Um die Einstellungen zu übernehmen drücken Sie die OK Taste (8) erneut, wenn Sie den Vorgang abbrechen wollen, wechseln Sie mit den Tasten „auf“ und „ab“ (4 und 5) zur Option „stornieren“ und bestätigen diese mit der OK Taste (8).

Format

Im Menü kann die Option 9 „Format“ mit der OK Taste (8) angewählt und das Speichermedium formatiert werden.



ACHTUNG! Hierbei werden alle bisherigen Aufnahmen und alle weiteren Daten auf dem Speichermedium gelöscht!

Wählen Sie mit den Tasten „auf“ und „ab“ (4 und 5) die Option „OK“ und bestätigen Sie die Auswahl mit der Taste „OK“ (8) um die Formatierung abzuschließen.

System zurücksetzen

Im Menü kann die Option 10 „System zurücksetzen“ mit der OK Taste (8) angewählt und das Speichermedium formatiert werden.



ACHTUNG! Hierbei werden alle bisherigen Einstellungen des Gerätes zurückgesetzt!

Wählen Sie mit den Tasten „auf“ und „ab“ (4 und 5) die Option „OK“ und bestätigen Sie die Auswahl mit der Taste „OK“ (8) um die Formatierung abzuschließen.

Space

Der Menüpunkt 11 „Space“ zeigt an, wie viel Speicher auf dem vorhandenen Medium verfügbar ist. Beispiel: „14,8 | 16G“ bedeutet es sind 14,8 von 16 möglichen GB frei.

Technische Daten

Display	4,3"-Farb-LCD-Display
Bildauflösung	1920x1080 Pixel
Horizontales Sichtfeld	70°
Brennweite	4 cm – 500 cm
Fokus	fest eingestellt
Dateiformat	.jpg
Bildspeicherung	Mikro SD-Karte
Anzeige gespeicherter Inhalte	Bilder/Videos die auf dem Bildschirm angezeigt werden können
Stromversorgung	Integrierter Akku
IP Klasse	IP67
Limsendurchmesser	8 mm
Größe	175×100×30 mm

Table of contents

Safety information	14
General safety information	14
Introduction	17
Operation	18
Features	18
Camera design	18
Charging the battery	18
Basic functions	19
Taking a photo/video	19
Display and management of the saved images	19
Settings	20
Resolution	20
Language	20
Brightness	20
Rotate	20
Time Setting	21
Format	21
Reset System	21
Space	21
Technical data	22

Safety information

Safety information



WARNING

Sources of danger include, for example, mechanical parts that can cause serious injuries.

Objects are also at risk (e.g. damage to the instrument).



WARNING

An electric shock can result in death or serious injury and jeopardise the function of objects (e.g. damage to the instrument).



WARNING

Never point the laser beam at eyes, either directly or indirectly via a reflective surface. Laser radiation can cause irreparable damage to eyes. The laser beam must be deactivated when conducting measurements close to people.

General safety information



WARNING

Unauthorised modification and/or changes to the instrument are not permitted for reasons of safety and approval (CE). In order to ensure safe and reliable operation of the instrument, you must always comply with the safety information, warnings and the information contained in the section "Intended use".



WARNING

Observe the following information before using the instrument:

- | Avoid operating the instrument near to electric welding equipment, induction heaters or other electromagnetic fields.
 - | The instrument must be allowed to adjust to the new ambient temperature for approx. 30 minutes before use after abrupt temperature fluctuations, in order to stabilise the IR sensor.
 - | Do not expose the instrument to high temperatures for a long period of time.
 - | Avoid dusty and humid environments.
 - | Measuring instruments and their accessories are not toys, and must be kept out of the reach of children!
 - | When working in industrial facilities, comply at all times with the accident prevention regulations for electrical systems and equipment as established by **the employers' liability insurance** association.
-



Please observe the five safety rules:

Disconnect

Secure against reactivation

Ensure isolation from the power supply (check that there is no voltage on both poles)

Earth and short-circuit

Cover adjacent live parts

Intended use

The instrument is only intended for use in the applications described in the operating instructions. Any other usage is forbidden and can result in accidents or destruction of the instrument. Any such usage will immediately void all guarantee and warranty claims on the part of the operator against the manufacturer.



Remove the batteries if the instrument is not in use for a long period of time; this will protect the instrument against damage.



We shall not accept any liability for damage to property or injury to persons resulting from improper handling or non-compliance with the safety information. Any warranty claim will be voided in such cases. An exclamation mark in a triangle indicates safety information in the operating instructions. Read all instructions through before commissioning. This instrument is CE-approved and thus fulfils the required directives.

We reserve the right to change specifications without prior notice

© 2021 Testboy GmbH, Germany.

Disclaimer



The warranty claim is voided in cases of damage caused by failure to observe the instructions! We shall not accept any liability for the resulting damage!

Testboy is not responsible for damage resulting from

Failure to observe the operating instructions

Changes to the product that have not been approved by Testboy

The use of spare parts that have not been manufactured or approved by Testboy

The consumption of alcohol, narcotics and medicine

Safety information

Correctness of the operating instructions

These operating instructions have been compiled with considerable care and attention. No guarantee is given that the data, figures and drawings are complete or correct. Subject to changes, printing mistakes and errors.

Disposal

Dear Testboy customer, in purchasing our product, you have the option of returning the instrument to suitable collection points for waste electrical equipment at the end of its lifespan.



The WEEE directive regulates the return and recycling of electrical appliances. Manufacturers of electrical appliances are obliged to take back and recycle all electrical appliances free of charge. Electrical appliances may then no longer be disposed of through "conventional" waste disposal channels. Electrical appliances must be recycled and disposed of separately. All equipment subject to this directive is marked with this logo.

Disposal of used batteries



As an end user, you are legally obliged (battery law) to return all used batteries; disposal in the domestic waste is prohibited!

Batteries containing contaminant material are marked with this symbol indicating that they must not be disposed of in domestic waste.

The abbreviations used for the respective heavy metals are:

Cd = cadmium, Hg = mercury, Pb = lead.

You can return your used batteries free of charge to municipal collection points or anywhere where batteries are sold!

Certificate of quality

All quality-relevant activities and processes carried out within Testboy GmbH are subject to ongoing monitoring within the framework of a quality management system. Furthermore, Testboy GmbH confirms that the testing equipment and instruments used during the calibration process are subject to an ongoing inspection process.

Declaration of conformity

The product conforms to the most recent directives. For further information, go to www.testboy.de

Introduction

The product is an endoscope camera, which enables areas that are difficult to access to be viewed clearly.

Via the cable, the endoscope camera can be manoeuvred easily at narrow points that cannot otherwise be examined in detail. This enables, for example, cable ducts, motor cylinder walls, drywalls, suspended plasterboard ceilings, etc. to be investigated. The instrument not only transmits a live image, but also allows photos and videos to be taken of the conditions being viewed. The display can be rotated in any direction and/or mirrored to make manoeuvring easier. The instrument is supplied with a selection of gripper tools, which are used, for example, to reach/retrieve small parts. On the camera head is a light to illuminate narrow points without difficulty. The camera is also equipped with an integrated torch to also illuminate the user's surroundings.

Saved images can subsequently be viewed via computer or even on the instrument itself. Downloading of data is, of course, also part of the functionality. As the data is saved on a micro SD card, there are various ways to download and store it externally. The instrument has an integrated battery, which can be charged via the micro USB interface using any conventional USB charger or USB port.

To avoid damaging it, the camera cable can be unscrewed from the instrument and stored separately.

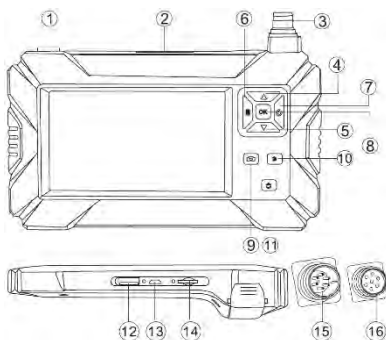
Operation

Features

- Colour LCD
- Adjustable lighting
- Video and photo option
- Image rotation and mirroring
- Integrated torch
- Gripper tools

Camera design

- 1 Torch on/off
- 2 Torch
- 3 Connection for camera
- 4 Up button
- 5 Down button
- 6 Menu button
- 7 Back button
- 8 OK button
- 9 Camera button
- 10 Light on/off
- 11 On/off button
- 12 USB connection
- 13 Micro USB connection
- 14 Micro SD card slot
- 15 Camera connection, male (instrument side)
- 16 Camera connection, female (camera side)



Charging the battery

The instrument contains an integrated lithium-ion battery. When the battery status is low, an empty battery symbol is displayed at the top left on the edge of the display. When this status is displayed, the instrument should be recharged. The instrument is charged via the micro USB port. When the instrument is fully charged, the charging cable should be removed.

To achieve the best possible battery performance, the instrument should not be connected to a charger for more than 24 hours. The longest battery service life can be guaranteed if the instrument is charged at least every 3 months for 2 hours. The battery should not be charged in extremely cold environments.

Basic functions

To switch the measuring instrument on or off, press the on/off button (11) and keep it pressed for 3 seconds.

Once the instrument is switched on, press the menu button (6) to call up the display that sets up the basic functions. The screen shows the options "Photo", "Video", "Resolution", "Language", "Brightness", "Rotate", "Time Setting", "Format", "Reset System", "Space" and "Version". Press "back" (7) to return to normal measuring mode.

After pressing the menu button in basic function mode, press "OK" (8) to set the basic functions. Using the arrow buttons (4 and 5), select the preferred value for the relevant setting.

Once the preferred settings have been made, they can be applied by pressing "OK" (8) again. Press the "back" button to exit setting mode again.

The torch button (1) can be used to switch the torch on the instrument on and off. The "light on/off" button (10) can switch the lighting rings around the camera lens on and off again in three stages.

Taking a photo/video

To take a photo, press the camera button (9) briefly once. If the button is held down, the instrument takes a video until the button is pressed again. A photo/video can only be taken if the instrument has a micro SD card inserted.

Display and management of the saved images

In the "Photo" menu option, you will find all previously taken photos and you can manage them here. Press the "menu" button (6) to access the main menu. Now select the first menu option "Photo" and then press OK (8). The image last taken is displayed. Use the "up" and "down" arrow buttons (4 and 5) to scroll through the photos. Use the "menu" button (6) to display further options and information. You now have the option to delete the most recent image or all images.

You will also receive information about the name, size of the file and resolution. To delete one or all files, select the relevant menu option using the "up" and "down" arrow buttons (4 and 5) and confirm your selection with "OK" (8). You will receive the prompt "Delete this file?". Select "OK" and confirm again with the "OK" button (8) to delete the file(s). To exit the photo view, press the "back" button (7).

In the "Video" menu option, you will find all previously taken videos and you can manage them here. Press the "menu" button (6) to access the main menu. Now select the second menu option "Video" and then press OK (8). The video last taken is displayed. Use the "up" and "down" arrow buttons (4 and 5) to scroll through the videos. Pressing the "OK" button (8) plays the video. Use

Operation

the "menu" button (6) to display further options and information. You now have the option to delete the most recent video or all videos.

You will also receive information about the name, size of the file and resolution. To delete one or all files, select the relevant menu option using the "up" and "down" arrow buttons (4 and 5) and confirm your selection with "OK" (8). You will receive the prompt "Delete this file?". Select "OK" and confirm again with the "OK" button (8) to delete the file(s). To exit the video view, press the "back" button (7).

Settings

Resolution

In this menu, you can select option 3 "Resolution" with the OK button (8) and set the preferred resolution. To do this, select the relevant option with the "up" and "down" buttons (4 and 5) and confirm with the "OK" button (8). Resolutions 640x480, 1280x720 and 1920x1080 are available.

Language

In this menu, you can select option 4 "Language" with the OK button (8) and set the preferred language. To do this, select the relevant option with the "up" and "down" buttons (4 and 5) and confirm with the "OK" button (8).

Brightness

In this menu, you can select option 5 "Brightness" with the OK button (8) and set the preferred screen brightness. To do this, select the relevant option with the "up" and "down" buttons (4 and 5) and confirm with the "OK" button (8).

Rotate

In this menu, you can select option 6 "Rotate" with the OK button (8) and set the preferred display. A red "F" appears in the centre of the bottom edge of the screen. Select the preferred option with the "up" and "down" buttons (4 and 5).

The red "F" is then rotated or mirrored accordingly. Once the screen has been rotated/mirrored as required, confirm the setting with the "OK" button (8).

Time Setting

In this menu, you can select option 7 "Time Setting" with the OK button (8) and set the date and time. Start in the first field to set the year. Use the "up" and "down" buttons (4 and 5) to select the number. The OK button takes you to the next field "Month", followed by the field "Day". In the second line, start with the hours, followed by minutes and seconds. Once the last field has been filled accordingly, press the "OK" button (8) again and the instrument skips to the selection options "OK" and "Cancel". To apply the settings, press the OK button (8) again, and if you want to cancel the action, use the "up" and "down" buttons (4 and 5) to select the "Cancel" option and then confirm it with the OK button (8).

Format

In this menu, you can select option 9 "Format" with the OK button (8) and format the storage medium.



CAUTION! This will delete all previous photos/videos taken and all other data on the storage medium!

Use the "up" and "down" buttons (4 and 5) to select the "OK" option and confirm the selection with the "OK" button (8) to complete formatting.

Reset System

In this menu, you can select option 10 "Reset System" with the OK button (8) and reset the system settings.



CAUTION! This will reset all previous instrument settings!

Use the "up" and "down" buttons (4 and 5) to select the "OK" option and confirm the selection with the "OK" button (8) to complete formatting.

Space

Menu option 11 "Space" indicates how much storage space is available on the relevant medium. Example: "14.8 | 16 G" means that 14.8 GB of a possible 16 GB are free.

Technical data

Display	4.3" colour LCD
Image resolution	1920x1080 pixels
Horizontal field of view	70°
Focal length	4 cm – 500 cm
Focus	Non-adjustable
File format	.jpg
Image storage	Micro SD card
Display of saved content	Photos/videos, which can be displayed on the screen
Power supply	Integrated battery
IP rating	IP67
Lens diameter	8 mm
Size	175 × 100 × 30 mm

Table des matières

Consignes de sécurité	24
Consignes générales de sécurité	24
Introduction	27
Utilisation	28
Propriétés	28
Structure de la caméra	28
Chargement de la batterie	28
Fonctions de base	29
Enregistrement	29
Affichage et gestion des images enregistrées	29
Réglages	30
Résolution	30
Langue	30
Luminosité	30
Rotation	30
Réglage de l'heure	31
Formatage	31
Réinitialisation du système	31
Espace	31
Caractéristiques techniques	32

Consignes de sécurité

Consignes de sécurité



AVERTISSEMENT

Les sources de danger sont, p. ex., les éléments mécaniques pouvant causer de graves blessures aux personnes.

Il existe également des dangers pour les biens matériels (p.ex. un endommagement de l'appareil).



AVERTISSEMENT

L'électrocution peut entraîner la mort ou des blessures graves et nuire au fonctionnement de biens matériels (p.ex. en endommageant l'appareil).



AVERTISSEMENT

Ne jamais orienter le rayon laser directement ou indirectement vers les yeux en l'orientant sur une surface réfléchissante. Le rayonnement laser peut causer des lésions irréversibles aux yeux. Le rayon laser doit être désactivé lors des mesures effectuées à proximité de personnes.

Consignes générales de sécurité



AVERTISSEMENT

Pour des raisons de sécurité et d'homologation (CE), il est interdit de transformer et/ou modifier l'appareil sans autorisation. Afin de garantir un fonctionnement sûr de l'appareil, les consignes de sécurité et avertissements, ainsi que le chapitre « Utilisation conforme » doivent impérativement être respectés.



AVERTISSEMENT

Respecter les consignes suivantes avant toute utilisation de l'appareil :

- | Éviter d'utiliser l'appareil à proximité de postes de soudure électriques, de chauffages à induction et d'autres champs électromagnétiques.
 - | Après un changement soudain de température, l'appareil doit être placé env. 30 minutes à la nouvelle température ambiante avant son utilisation afin de permettre la stabilisation du capteur IR.
 - | Ne pas soumettre l'appareil à des températures élevées pendant des périodes prolongées.
 - | Éviter les conditions ambiantes poussiéreuses et humides.
 - | Les appareils de mesure et leurs accessoires ne sont pas des jouets et doivent être tenus hors de portée des enfants !
 - | Dans les établissements industriels, les règlements de prévention des accidents de l'Association des syndicats professionnels en charge des installations et équipements électriques doivent être respectés.
-



Respecter les cinq règles de sécurité suivantes :

- Déconnecter l'appareil
- Empêcher son redémarrage
- Le mettre hors tension (la mise hors tension doit être constatée sur les 2 pôles)
- Mettre à la terre et court-circuiter
- Couvrir les éléments sous tension voisins

Utilisation conforme

L'appareil a exclusivement été conçu pour les applications décrites dans le manuel d'utilisation. Toute autre utilisation est interdite et peut être la cause d'accidents ou de dommages sur l'appareil. Ces applications entraînent l'extinction immédiate de la garantie dont bénéficie l'utilisateur vis-à-vis du fabricant.



Afin de protéger l'appareil contre d'éventuels dommages, retirer les piles en cas de non-utilisation prolongée.



Nous n'endossons aucune responsabilité en cas de dommages matériels ou corporels résultant d'une manipulation inappropriée ou du non-respect des consignes de sécurité. La garantie s'éteint dans de tels cas. Un point d'exclamation dans un triangle renvoie aux consignes de sécurité du présent manuel d'utilisation. Lire les instructions dans leur intégralité avant la mise en service. Cet appareil a fait l'objet d'un contrôle CE et satisfait aux normes pertinentes.

Nous nous réservons le droit de modifier les spécifications sans préavis.

© 2021 Testboy GmbH, Allemagne.

Exclusion de responsabilité



La garantie s'éteint en cas de dommages résultant du non-respect du présent manuel d'utilisation ! Nous n'endossons aucune responsabilité pour les dommages consécutifs en résultant !

Testboy n'assume aucune responsabilité pour les dommages résultant :
du non-respect du présent manuel d'utilisation,
de modifications apportées au produit sans l'accord de Testboy,
de l'utilisation de pièces de rechange n'ayant pas été fabriquées ou homologuées par Testboy,
de l'influence de l'alcool, de drogues ou de médicaments.

Consignes de sécurité

Exactitude du manuel d'utilisation

Ces instructions de service ont été rédigées avec le plus grand soin. Nous n'endossons aucune responsabilité pour l'exactitude et l'intégralité des données, illustrations et schémas qu'elles contiennent. Sous réserve de modifications, d'erreurs d'impression et d'erreurs.

Élimination

Cher client Testboy, en acquérant notre produit, vous avez la possibilité de déposer le produit en fin de vie dans un centre de collecte pour déchets électriques.



La directive WEEE régleme la reprise et le recyclage des appareils électriques usagés. Les fabricants d'appareils électriques sont tenus de reprendre et de recycler gratuitement les appareils électriques vendus. Les appareils électriques ne peuvent donc plus être jetés avec les déchets « normaux ». Les appareils électriques doivent être recyclés et éliminés séparément. Tous les appareils soumis à cette directive portent ce logo.

Élimination des piles usagées



En tant qu'utilisateur, vous êtes légalement (loi allemande sur les piles) tenu de déposer toutes vos piles et batteries usagées dans des centres agréés ; il est interdit de jeter celles-ci dans les ordures ménagères !

Les piles et batteries contenant des substances toxiques portent les symboles illustrés ci-contre, indiquant qu'il est interdit de les jeter dans les ordures ménagères.

Les symboles des métaux lourds concernés sont :

Cd = Cadmium, Hg = mercure, Pb = plomb.

Vous pouvez ramener gratuitement vos piles et batteries usagées dans un centre de collecte de votre commune ou partout où des piles/batteries sont vendues !

Certificat de qualité

L'ensemble des activités et processus pertinents en matière de qualité effectués au sein de l'entreprise Testboy GmbH est contrôlé en permanence par un système de gestion de la qualité. La société Testboy GmbH confirme ainsi que les équipements de contrôle et instruments utilisés pendant l'étalonnage sont soumis à des contrôles permanents.

Déclaration de conformité

Le produit est conforme avec les dernières directives. Plus d'informations sur www.testboy.de

Introduction

Ce produit est une caméra endoscopique offrant la possibilité de voir clairement et distinctement les zones difficilement accessibles.

Grâce à son câble, la caméra endoscopique peut être manœuvrée aisément dans des passages étroits qui ne pourraient, sans ça, pas être observés en détails. Il est ainsi possible d'inspecter les caniveaux de câbles, parois des cylindres des moteurs, cloisons sèches, plafonds suspendus en plâtré et bien plus encore. L'appareil peut ainsi non seulement fournir des images en temps réel, mais aussi prendre des photos et enregistrer des vidéos de tout ce qu'il y a à voir. L'écran peut également être tourné et/ou réfléchi dans n'importe quelle direction afin de faciliter les déplacements. L'appareil est fourni avec une sélection d'outils de préhension permettant, p. ex. d'atteindre / de récupérer les petites pièces. La tête de la caméra est dotée d'une source lumineuse permettant d'éclairer les passages étroits sans aucun problème. La caméra est également équipée d'une lampe de poche intégrée permettant d'également éclairer l'environnement de l'utilisateur.

Les vidéos et photos enregistrées peuvent ensuite être examinées sur ordinateur ou directement sur l'appareil lui-même. Le téléchargement des données fait bien entendu également partie des fonctions proposées. Les données étant enregistrées sur une carte microSD, plusieurs options de téléchargement et d'enregistrement externe sont proposées. L'appareil est finalement doté d'une batterie intégrée pouvant être chargée au moyen de n'importe quel chargeur USB ou port USB conventionnels via le port microUSB.

Afin d'éviter tout endommagement du câble de la caméra, celui-ci peut être dévissé de l'appareil et rangé séparément.

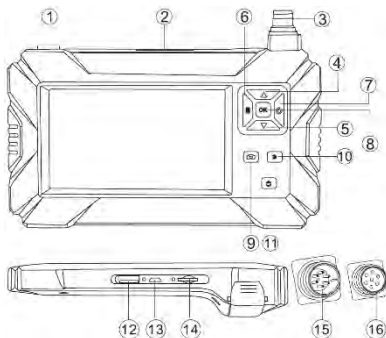
Utilisation

Propriétés

- Écran LCD couleurs
- Éclairage réglable
- Enregistrement de vidéos et photos
- **Écran rotatif et pouvant afficher l'image en miroir**
- Lampe de poche intégrée
- Outils de préhension

Structure de la caméra

- 1 Touche « Marche / Arrêt » de la lampe de poche
- 2 Lampe de poche
- 3 Raccord pour caméra
- 4 Touche « Haut »
- 5 Touche « Bas »
- 6 Touche « Menu »
- 7 Touche « Retour »
- 8 Touche « OK »
- 9 Touche « Enregistrement »
- 10 Touche « Marche / Arrêt » de l'éclairage
- 11 Touche « Marche / Arrêt »
- 12 Port USB
- 13 Port microUSB
- 14 Emplacement pour carte microSD
- 15 Raccord mâle « Caméra » (côté appareil)
- 16 Raccord femelle « Caméra » (côté caméra)



Chargement de la batterie

L'appareil contient une batterie lithium-ion intégrée. Lorsque le niveau de la batterie est faible, un symbole de batterie vide s'affiche dans le coin supérieur gauche de l'écran. Lorsque cette condition est atteinte, l'appareil doit être chargé. L'appareil est chargé via le port micro-USB. Lorsque l'appareil est complètement chargé, le câble de charge doit être débranché.

Pour obtenir les meilleures performances possibles de la batterie, l'appareil ne doit pas être connecté à un chargeur pendant plus de 24 heures. Une durée de vie maximale de la batterie peut être garantie si l'appareil est chargé pendant 2 heures au moins tous les 3 mois. La batterie ne doit pas être chargée dans des environnements extrêmement froids.

Fonctions de base

Pour **démarrer / arrêter l'appareil**, appuyer sur la touche « Marche / Arrêt » (11) et la maintenir enfoncée 3 secondes.

Une fois l'appareil en marche, appuyer sur la touche « Menu » (6) pour ouvrir l'affichage du réglage des fonctions de base. Les choix possibles s'affichent : « Photo », « Vidéo », « Résolution », « Langue », « Luminosité », « Rotation », « Réglage de l'heure », « Formatage », « Réinitialisation du système », « Espace » et « Version ». « Retour » (7) permet de revenir au mode de fonctionnement normal de la caméra.

Après avoir appuyé sur la touche « Menu » dans le mode « Fonctions de base », appuyer sur la touche « OK » (8) pour procéder aux réglages des fonctions de base. Les touches fléchées (4 et 5) permettent de sélectionner la valeur souhaitée pour le réglage correspondant.

Une fois les réglages souhaités effectués, ceux-ci peuvent être appliqués en appuyant à nouveau sur la touche « OK » (8). Appuyer sur la touche « Retour » pour quitter à nouveau le mode de réglage.

La touche de la lampe de poche (1) permet d'allumer et d'éteindre la lampe de poche de l'appareil. La touche « Marche / Arrêt » de l'éclairage (10) permet d'allumer la bague d'éclairage autour de la lentille de la caméra sur trois niveaux, puis de l'éteindre.

Enregistrement

Appuyer sur la touche d'enregistrement (9) brièvement pour prendre une photo. Si la touche est maintenue enfoncée plus longtemps, l'appareil enregistre une vidéo jusqu'à ce que la touche soit à nouveau enfoncée. Un enregistrement n'est possible que lorsqu'une carte microSD est insérée dans l'appareil.

Affichage et gestion des images enregistrées

Le deuxième onglet du menu « Photo » reprend toutes les photos prises jusqu'à présent et permet de les gérer. Appuyer sur la touche « Menu » (6) pour accéder au menu principal. Sélectionner alors le premier onglet « Photo », puis appuyer sur la touche « OK » (8). La dernière photo prise s'affiche. Les touches fléchées « Haut » et « Bas » (4 et 5) vous permettent à présent de faire défiler les différentes photos. La touche « Menu » (6) permet d'afficher d'autres options et informations. Il est alors possible de supprimer la dernière photo affichée ou toutes les photos. Des informations sur le nom, la taille du fichier et sa résolution apparaissent également. Pour supprimer un ou tous les fichiers, sélectionner l'onglet souhaité au moyen des touches fléchées « Haut » et « Bas » (4 et 5) et confirmer la sélection avec la touche « OK » (8). La question

Utilisation

« Souhaitez-vous supprimer ce fichier ? » apparaît. Sélectionner « OK » et confirmer à nouveau avec la touche « OK » (8) pour supprimer le(s) fichier(s). Appuyer sur la touche « Retour » (7) pour quitter l'aperçu des photos.

Le deuxième onglet du menu « Vidéo » reprend toutes les vidéos enregistrées jusqu'à présent et permet de les gérer. Appuyer sur la touche « Menu » (6) pour accéder au menu principal. Sélectionner alors le second onglet « Vidéo », puis appuyer sur la touche « OK » (8). La dernière vidéo enregistrée s'affiche. **Les touches fléchées « Haut » et « Bas » (4 et 5) vous permettent à présent de faire défiler les différentes vidéos. La touche « OK » (8) lance la lecture de la vidéo. La touche « Menu » (6) permet d'afficher d'autres options et informations. Il est alors possible de supprimer la dernière vidéo affichée ou toutes les vidéos.**

Des informations sur le nom, la taille du fichier et sa résolution apparaissent également. Pour supprimer un ou tous les fichiers, **sélectionner l'onglet souhaité au moyen des touches fléchées « Haut » et « Bas » (4 et 5) et confirmer la sélection avec la touche « OK » (8).** La question « Souhaitez-vous supprimer ce fichier ? » apparaît. Sélectionner « OK » et confirmer à nouveau avec la touche « OK » (8) pour supprimer le(s) fichier(s). Appuyer sur la touche « Retour » (7) pour quitter l'aperçu des vidéos.

Réglages

Résolution

Le menu permet de sélectionner l'option 3 « Résolution » avec la touche « OK » (8) et ainsi de régler les résolutions souhaitées. Pour cela, sélectionner l'option souhaitée avec les touches « Haut » et « Bas » (4 et 5) et confirmer avec la touche « OK » (8). Les résolutions 640x480, 1280x720 et 1920x1080 sont disponibles.

Langue

Le menu permet de sélectionner l'option 4 « Langue » avec la touche « OK » (8) et ainsi de régler les langues souhaitées. Pour cela, sélectionner l'option souhaitée avec les touches « Haut » et « Bas » (4 et 5) et confirmer avec la touche « OK » (8).

Luminosité

Le menu permet de sélectionner l'option 5 « Luminosité » avec la touche « OK » (8) et ainsi de régler les luminosités souhaitées pour l'écran. Pour cela, sélectionner l'option souhaitée avec les touches « Haut » et « Bas » (4 et 5) et confirmer avec la touche « OK » (8).

Rotation

Le menu permet de sélectionner l'option 6 « Rotation » avec la touche « OK » (8) et ainsi de régler les affichages souhaités. Un « F » rouge apparaît au centre du bord inférieur de l'écran. Sélectionner l'option souhaitée avec les touches « Haut » et « Bas » (4 et 5).

Le « F » rouge est alors tourné ou apparaît en miroir. Une fois l'image tournée / affichée en miroir comme souhaité, confirmer le réglage avec la touche « OK » (8).

Réglage de l'heure

Le menu permet de sélectionner l'option 7 « Réglage de l'heure » avec la touche « OK » (8), puis de régler la date et l'heure correctes. Le premier champ permet de régler l'année. Pour cela, utiliser les touches « Haut » et « Bas » (4 et 5) pour sélectionner le chiffre correct. Passer ensuite au champ suivant « Mois », suivi du champ « Jour », avec la touche « OK ». La seconde ligne permet de régler l'heure, puis les minutes et les secondes.

Une fois le dernier champ correctement réglé, appuyer à nouveau sur la touche « OK » (8) ; l'appareil passe alors aux possibilités de sélection « OK » ou « Annuler ». Pour appliquer les réglages, appuyer sur la touche « OK » (8). Pour interrompre la procédure, passer à l'option « Annuler » avec les touches « Haut » et « Bas » (4 et 5) et confirmer avec la touche « OK » (8).

Formatage

Le menu permet de sélectionner l'option 9 « Format » avec la touche « OK » (8), puis de formater le support de données.



ATTENTION ! Tous les enregistrements et autres données présents sur le support de données seront alors supprimés !

Sélectionner l'option « OK » avec les touches « Haut » et « Bas » (4 et 5) et confirmer la sélection avec la touche « OK » (8) pour achever le formatage.

Réinitialisation du système

Le menu permet de sélectionner l'option 10 « Réinitialisation du système » avec la touche « OK » (8) et de réinitialiser les réglages du système.



ATTENTION ! Tous les réglages actuels de l'appareil seront perdus !

Sélectionner l'option « OK » avec les touches « Haut » et « Bas » (4 et 5) et confirmer la sélection avec la touche « OK » (8) pour achever la restauration des réglages par défaut.

Espace

L'onglet 11 « Espace » indique la mémoire libre sur le support de données disponibles. Exemple : « 14,8 | 16 GB » signifie que 14,8 de 16 GB disponibles sont libres.

Caractéristiques techniques

Écran	Écran LCD couleurs 4,3"
Résolution d'images	1920x1080 pixels
Champ visuel horizontal	70°
Distance focale	4 cm – 500 cm
Focus	Fixe
Format de fichier	.jpg
Enregistrement d'image	Carte microSD
Affichage des contenus enregistrés	Images / Vidéos pouvant être affichées à l'écran
Alimentation en courant	Batterie intégrée
Classe IP	IP67
Diamètre de la lentille	8 mm
Dimensions	175×100×30 mm

Índice

Indicaciones de seguridad	34
Indicaciones generales de seguridad	34
Introducción	37
Manejo	38
Propiedades	38
Montaje de la cámara	38
Cargar la batería	38
Funciones básicas	39
Grabación	39
Mostrar y administrar las imágenes almacenadas	39
Ajustes	40
Resolución	40
Idioma	40
Brillo	40
Girar	40
Ajuste de hora	41
Formatear	41
Restablecer el sistema	41
Memoria	41
Datos técnicos	42

Indicaciones de seguridad

Indicaciones de seguridad



ADVERTENCIA

Las fuentes de riesgo son, por ejemplo, piezas mecánicas que podrían causar lesiones graves a personas.

Existe también riesgo para objetos (p. ej. daños en el instrumento).



ADVERTENCIA

Una descarga eléctrica podría causar lesiones mortales o graves a personas, así como ser una amenaza para el funcionamiento de objetos (p. ej. daños en el instrumento).



ADVERTENCIA

No dirija nunca el rayo láser directa ni indirectamente, a través de superficies reflectantes, hacia los ojos. El rayo láser puede causar daños irreparables en los ojos. Al realizar mediciones cerca de personas, deberá desactivarse el rayo láser.

Indicaciones generales de seguridad



ADVERTENCIA

Por motivos de seguridad y homologación (CE), no está permitido transformar ni realizar modificaciones por cuenta propia en el instrumento. Con el fin de garantizar un funcionamiento seguro del instrumento, es imprescindible tener en cuenta las indicaciones de seguridad, las notas de advertencia y el capítulo «Uso previsto».



ADVERTENCIA

Antes de usar el instrumento, tenga en cuenta las siguientes indicaciones:

- | Evite el uso del instrumento en las inmediaciones de soldadoras eléctricas, calentadores por inducción y otros campos electromagnéticos.
 - | Después de cambios de temperatura bruscos, antes de usar el instrumento debe aclimatarse durante aprox. 30 minutos a la nueva temperatura ambiente para estabilizar el sensor de infrarrojos.
 - | No exponga el instrumento durante mucho tiempo a altas temperaturas.
 - | Evite un entorno con polvo y humedad.
 - | ¡Los instrumentos de medición y los accesorios no son un juguete y no deben dejarse al alcance de niños!
 - | En instalaciones industriales deberán tenerse en cuenta las normas de prevención de accidentes de la mutua profesional competente en prevención de accidentes laborales para instalaciones eléctricas y equipos.
-



Tenga en cuenta las cinco reglas de oro en electricidad:
Desconexión, corte efectivo.
Prevenir cualquier posible realimentación. Bloqueo y señalización.
Verificar la ausencia de tensión (debe determinarse en dos polos).
Puesta a tierra y cortocircuito.
Señalización de la zona de trabajo.

Uso previsto

El instrumento ha sido previsto únicamente para los usos descritos en el manual de instrucciones. Está prohibido cualquier otro uso. Este podría causar accidentes o destruir el instrumento. Estos usos resultarán en la anulación inmediata de cualquier derecho o reclamación por garantía del operador frente al fabricante.



Para proteger el instrumento frente a daños, extraiga las pilas cuando no se vaya a utilizar el instrumento durante un periodo de tiempo prolongado.



En caso de producirse daños en la integridad física de las personas o daños materiales ocasionados por una manipulación inadecuada o por el incumplimiento de las indicaciones de seguridad, no asumimos ninguna responsabilidad. En estos casos queda anulado cualquier derecho por garantía. Un símbolo de exclamación dentro de un triángulo hace referencia a las indicaciones de seguridad en el manual de instrucciones. Antes de la puesta en servicio, lea el manual al completo. Este instrumento dispone de homologación CE y cumple, por tanto, las directivas requeridas.

Reservado el derecho a modificar las especificaciones sin previo aviso
© 2021 Testboy GmbH, Alemania.

Cláusula de exención de responsabilidad



¡Los derechos por garantía quedan anulados cuando los daños han sido producidos por incumplimiento del manual! ¡No asumimos ninguna responsabilidad por los daños derivados resultantes!

Testboy no asume responsabilidad alguna por los daños que resulten de:

El incumplimiento del manual.

Las modificaciones en el producto no autorizadas por Testboy

Los repuestos no fabricados o no autorizados por Testboy

El trabajo bajo los efectos del alcohol, drogas o medicamentos.

Indicaciones de seguridad

Exactitud del manual de instrucciones

Este manual de instrucciones ha sido redactado con gran esmero. No asumimos garantía alguna por la exactitud y la integridad de los datos, las imágenes ni los dibujos. Reservado el derecho a realizar modificaciones, corregir erratas y errores.

Gestión de residuos

Estimado cliente de Testboy, con la adquisición de nuestro producto tiene la posibilidad de, una vez finalizada su vida útil, devolver el instrumento a los puntos de recogida selectiva adecuados para chatarra eléctrica.



La Directiva RAEE regula la recogida y el reciclaje de residuos de aparatos eléctricos y electrónicos. Los fabricantes de aparatos eléctricos están obligados a recoger y a reciclar de forma gratuita los aparatos eléctricos vendidos. Los aparatos eléctricos no podrán ser recogidos por tanto en los flujos de residuos «normales». Los aparatos eléctricos deberán reciclarse y eliminarse por separado. Todos los aparatos afectados por esta directiva llevan este logotipo.

Eliminación de las pilas usadas



Usted, como usuario final, está obligado por ley a retornar todas las pilas y baterías usadas (Legislación sobre pilas y acumuladores). ¡Está prohibido desecharlas en la basura doméstica!

Las pilas/baterías con sustancias nocivas están marcadas con los símbolos indicados en el margen. Estos señalan la prohibición de desecharlas en la basura doméstica.

Los símbolos de los metales pesados determinantes son:

Cd = cadmio, Hg = mercurio, Pb = plomo.

Podrá entregar las pilas/baterías usadas en los puntos de recogida selectiva de su municipio o en cualquier comercio que venda pilas/baterías. ¡Todo ello sin ningún coste adicional para usted!

Certificado de calidad

Todas las actividades y procesos relacionados con la calidad realizados dentro de Testboy GmbH son controlados de forma permanente mediante un sistema de gestión de calidad.

La empresa Testboy GmbH certifica además que los dispositivos de revisión y los instrumentos empleados durante el calibrado están sometidos a un control permanente para equipos de inspección, medición y ensayo.

Declaración de conformidad

El producto cumple las directivas más recientes. Encontrará más información en www.testboy.de

Introducción

El producto es una cámara endoscópica que permite ver áreas de difícil acceso de una forma clara y nítida.

En puntos estrechos, la cámara endoscópica se puede maniobrar con precisión mediante el cable, permitiendo observar al detalle la zona, algo no posible con otras cámaras. De esta forma se pueden examinar, por ejemplo, cajas de cables, paredes de cilindros en motores, el interior de placas de yeso laminado, techos con placas de yeso y mucho más. El instrumento no solo puede transmitir imágenes en directo, sino también fotos y vídeos de otras circunstancias a la vista.

La pantalla se puede girar en cualquier dirección o ponerse en modo espejo para facilitar el maniobrado. El instrumento se suministra con una selección de herramientas de sujeción con las que se puede llegar, por ejemplo, a piezas pequeñas. En el cabezal de la cámara hay una lámpara con la que iluminar fácilmente los puntos estrechos. Además, la cámara está integrada con una linterna para iluminar también el entorno del usuario.

Las fotos guardadas se pueden observar más tarde en el ordenador o en el mismo instrumento. Descargar los datos es naturalmente también parte del espectro de funcionamiento. Como los datos se guardan en una tarjeta microSD, hay varias formas de descargar y de guardar externamente. El instrumento dispone de una batería integrada que se puede cargar mediante una interfaz para un Micro USB con cualquier cargador convencional o puerto USB.

Para evitar daños en la cámara del cable, este se puede desenroscar y guardar por separado.

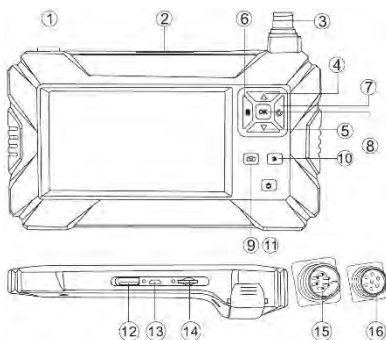
Manejo

Propiedades

- Pantalla LCD de color
- Iluminación regulable
- Grabación de fotos y de vídeos
- Representación girada y réflex
- Linterna integrada
- Herramientas de sujeción

Montaje de la cámara

- 1 Linterna encendida/apagada
- 2 Linterna
- 3 Conexión para cámara
- 4 Tecla arriba
- 5 Tecla abajo
- 6 Tecla de menú
- 7 Tecla para volver
- 8 Tecla OK
- 9 Tecla de grabación
- 10 Luz encendida/apagada
- 11 Tecla de encendido/apagado
- 12 Conexión USB
- 13 Conexión Micro USB
- 14 Ranura para tarjetas microSD
- 15 Conexión macho para cámara (en el instrumento)
- 16 Conexión hembra para cámara (en la cámara)



Cargar la batería

El instrumento contiene una batería de ion de litio integrada. Cuando el nivel de la batería está bajo, arriba a la izquierda en el borde de la pantalla aparece un símbolo de batería vacío. Cuando se alcanza este estado, se debe cargar el instrumento. El instrumento se carga mediante el puerto Micro USB. Cuando se ha cargado completamente el instrumento, se debe quitar el cable de carga.

Para poder obtener el mejor rendimiento de la batería, no se debe tener el instrumento conectado al cargador durante más de 24 horas. La vida útil más larga de la batería se puede

obtener cuando se carga el instrumento al menos cada 3 meses durante 2 horas. No se debe cargar la batería en entornos extremadamente fríos.

Funciones básicas

Para encender o apagar el instrumento de medición, pulse la tecla de encendido/apagado (11) y manténgala pulsada durante 3 segundos.

Después de encender el instrumento, pulse la tecla de menú (6) para abrir la pantalla de ajuste de las funciones básicas. Aparecen las opciones «Foto», «Vídeo», «Resolución», «Idioma», «Brillo», «Girar», «Ajuste de hora», «Formato», «Restablecer sistema», «Espacio» y «Versión». Con la tecla «Atrás» (7) volverá al modo de cámara normal.

Después de pulsar la tecla de menú en el modo de funciones básicas, pulse la tecla «OK» (8) para realizar ajustes en las funciones básicas. Con las teclas de flecha (4 y 5) seleccione el valor deseado para el ajuste concreto.

Después de haber realizado los ajustes deseados, los puede confirmar y aceptar pulsando la tecla «OK» (8). Vuelva a pulsar la tecla «Atrás» para volver a salir del modo de ajuste.

Con la tecla de linternas (1) se puede encender y apagar la linterna en el instrumento. Con la tecla «Encender/apagar luz» (10) se puede encender y apagar la iluminación alrededor de la lente de la cámara gradualmente en tres fases.

Grabación

Para tomar una foto, pulse una vez brevemente la tecla de grabación (9). Si se mantiene pulsada durante más tiempo, el instrumento graba un vídeo hasta que se vuelva a presionar la tecla. La grabación solo es posible cuando hay una tarjeta MicroSD insertada.

Mostrar y administrar las imágenes almacenadas

En la opción de menú «Foto» encontrará todas las fotos tomadas hasta ahora y podrá administrarlas. Pulse la tecla de «Menú» (6) para volver al menú principal. Seleccione ahora la primera opción del menú «Foto» y pulse después la tecla «OK» (8). Ahora aparecerá la última foto tomada. Con las teclas de flecha «arriba» y «abajo» (4 y 5) puede navegar por las fotos. Con la tecla «Menú» (6) puede acceder a otras opciones e informaciones. Ahora tiene la opción de borrar la última foto tomada o todas las fotos.

Podrá ver también la información con el nombre, así como el tamaño del archivo y su resolución. Para borrar una o todas las fotos, seleccione la opción de menú deseada con las teclas de flecha «arriba» y «abajo» (4 y 5) y confirme la elección con la tecla «OK» (8). Aparece la pregunta «¿Borrar este archivo?». Aquí selecciona «OK» y lo confirma con la misma tecla «OK» (8) para borrar el archivo o archivos. Para salir de la vista de fotos, pulse la tecla «Atrás» (7).

Manejo

En la opción de menú «Vídeo» encontrará todos los vídeos grabados hasta ahora y podrá administrarlos. Pulse la tecla de «Menú» (6) para volver al menú principal. Seleccione ahora la segunda opción del menú «Vídeo» y pulse después la tecla «OK» (8). Ahora aparecerá el último vídeo grabado. Con las teclas de flecha «arriba» y «abajo» (4 y 5) puede navegar por las fotos. Con la tecla «OK» (8) se reproduce el vídeo. Con la tecla «Menú» (6) puede acceder a otras opciones e informaciones. Ahora tiene la opción de borrar la última foto tomada o todas las fotos. Podrá ver también la información con el nombre, así como el tamaño del archivo y su resolución. Para borrar una o todas las fotos, seleccione la opción de menú deseada con las teclas de flecha «arriba» y «abajo» (4 y 5) y confirme la elección con la tecla «OK» (8). Aparece la pregunta «¿Borrar este archivo?». Aquí selecciona «OK» y lo confirma con la misma tecla «OK» (8) para borrar el archivo o archivos. Para salir de la vista de vídeos, pulse la tecla «Atrás» (7).

Ajustes

Resolución

En el menú se puede seleccionar la opción 3 «Resolución» con la tecla «OK» (8) y ajustarse allí las resoluciones deseadas. Para ello, seleccione la opción deseada con las teclas «arriba» y «abajo» (4 y 5) y confirme la elección con la tecla «OK» (8). Están disponibles las resoluciones 640x480, 1280x720 y 1920x1080.

Idioma

En el menú se puede seleccionar la opción 4 «Idioma» con la tecla «OK» (8) y ajustarse allí el idioma deseado. Para ello, seleccione la opción deseada con las teclas «arriba» y «abajo» (4 y 5) y confirme la elección con la tecla «OK» (8).

Brillo

En el menú se puede seleccionar la opción 5 «Brillo» con la tecla «OK» (8) y ajustarse allí el brillo deseado. Para ello, seleccione la opción deseada con las teclas «arriba» y «abajo» (4 y 5) y confirme la elección con la tecla «OK» (8).

Girar

En el menú se puede seleccionar la opción 6 «Girar» con la tecla «OK» (8) y ajustarse allí la representación deseada. Aparece una «F» roja en el centro del borde inferior de la pantalla. Seleccione la opción deseada con las teclas «arriba» y «abajo» (4 y 5). La «F» roja va girando correspondientemente o cambia a vista de espejo. Cuando la imagen ha rotado hasta la posición deseada, confirme el ajuste con la tecla «OK» (8).

Ajuste de hora

En el menú se puede seleccionar la opción 7 «Ajuste de hora» con la tecla «OK» (8) y ajustarse allí la fecha y la hora. Se empieza con el primer campo para ajustar el año. Para ello, elija el número con las teclas «arriba» y «abajo» (4 y 5). Con la tecla «OK» puede pasar al siguiente campo «mes», seguido del campo «día». En la segunda línea puede ajustar ahora la hora, seguida de los minutos y los segundos.

Cuando haya completado correspondientemente el último campo, vuelva a pulsar la tecla «OK» (8) y el instrumento pasará por las opciones «OK» y «Cancelar». Para confirmar los ajustes, vuelva a presionar la tecla «OK» (8); para cancelar el proceso, muévase con las teclas «arriba» y «abajo» (4 y 5) a la opción «Cancelar» y confirme la cancelación con la tecla «OK» (8).

Formatear

En el menú se puede seleccionar la opción 9 «Formatear» con la tecla «OK» (8) y formatearse el medio de almacenamiento.



¡ATENCIÓN! ¡Se borrarán todas las grabaciones realizadas hasta la fecha y el resto de datos en la memoria!

Con las teclas «arriba» y «abajo» (4 y 5) seleccione la opción «OK» y confirme con la tecla «OK» (8) para finalizar el formateado.

Restablecer el sistema

En el menú se puede seleccionar la opción 10 «Restablecer sistema» con la tecla «OK» (8) para restablecer los ajustes del sistema.



¡ATENCIÓN! ¡Se restablecerán todos los ajustes realizados en el instrumento!

Con las teclas «arriba» y «abajo» (4 y 5) seleccione la opción «OK» y confirme con la tecla «OK» (8) para finalizar el formateado.

Memoria

La opción de menú 11 «Memoria» muestra la memoria libre disponible en el medio. Ejemplo: «14,8 | 16G» significa que hay 14,8 GB libres de 16 GB totales.

Datos técnicos

Pantalla	Pantalla LCD de color de 4,3"
Resolución de imagen	1920x1080 píxeles
Campo de visión horizontal	70°
Distancia focal	4 cm – 500 cm
Enfoque	ajustado fijo
Formato de archivo	.jpg
Almacenamiento de imágenes	Tarjeta MicroSD
Mostrar contenidos almacenados	Imágenes/vídeos que se pueden mostrar en la pantalla
Suministro de corriente	Batería integrada
Clase IP	IP67
Diámetro de lente	8 mm
Tamaño	175×100×30 mm

Indice

Avvertenze di sicurezza	44
Avvertenze di sicurezza generali	44
Introduzione	47
Uso	48
Proprietà	48
Struttura dello strumento	48
Ricarica della batteria	48
Funzioni basilari	49
Pulsante di scatto	49
Visualizzazione e gestione delle immagini archiviate	49
Impostazioni	50
Risoluzione	50
Lingua	50
Luminosità	50
Rotazione	50
Regolazione della data e dell'ora	51
Formattazione	51
Ripristino	51
Memoria	51
Dati tecnici	52

Avvertenze di sicurezza

Avvertenze di sicurezza



AVVERTENZA

Fonti di pericolo sono ad es. componenti meccanici che possono provocare gravi lesioni personali.

Sussiste anche un pericolo di danni materiali (ad es. danneggiamento dello strumento).



AVVERTENZA

Le folgorazioni elettriche possono causare la morte o gravi lesioni personali, così come danni materiali (ad es. danneggiamento dello strumento).



AVVERTENZA

Non puntare il raggio laser, né direttamente né indirettamente attraverso superfici riflettenti, contro gli occhi. Il raggio laser può causare danni irreparabili alla vista. In caso di misurazioni eseguite vicino ad altre persone, è necessario disattivare il raggio laser.

Avvertenze di sicurezza generali



AVVERTENZA

Per motivi di sicurezza e di omologazione (CE), non sono ammesse modifiche e/o trasformazioni arbitrarie dello strumento. Per garantire un funzionamento sicuro dello strumento è assolutamente necessario osservare le avvertenze di sicurezza, i simboli di pericolo e il capitolo "Uso previsto".



AVVERTENZA

Prima di utilizzare lo strumento, si prega di osservare i seguenti avvisi:

- | Evitare di usare lo strumento nelle vicinanze di saldatrici elettriche, impianti di riscaldamento a induzione e altri campi elettromagnetici.
 - | In caso di bruschi cambi di temperatura, prima di utilizzare lo strumento occorre stabilizzarlo per circa 30 minuti alla nuova temperatura ambiente, per condizionare il sensore IR.
 - | Non esporre lo strumento per lunghi periodi di tempo a temperature elevate.
 - | **Evitare l'uso in ambienti polverosi e umidi.**
 - | Gli strumenti di misura e gli accessori non sono giocattoli e vanno tenuti fuori dalla portata dei bambini!
 - | **All'interno di ambienti industriali** occorre rispettare le norme antinfortunistiche delle associazioni di categoria vigenti in materia di impianti e componenti elettrici.
-



Si prega di rispettare le cinque regole di sicurezza:

Sezionare completamente l'impianto

Assicurarsi contro le richiuse e apporre i cartelli di avviso

Verificare l'assenza di tensione (l'assenza di tensione deve essere verificata sui 2 poli)

Eseguire la messa a terra e in cortocircuito

Delimitare la zona di lavoro e provvedere alla protezione verso le parti attive adiacenti

Uso previsto

Lo strumento è destinato esclusivamente a svolgere le operazioni descritte nel manuale dell'utente. **Qualsiasi altro uso è considerato non previsto e può causare infortuni o il danneggiamento irreparabile dello strumento.** Simili usi causano un immediato annullamento della garanzia concessa dal produttore all'utente.



Se lo strumento non viene utilizzato per un lungo periodo di tempo, rimuovere le batterie per proteggerlo da eventuali danni.



Il produttore non si assume nessuna responsabilità per eventuali danni materiali o personali derivanti da un uso improprio o dal mancato rispetto delle avvertenze di sicurezza. In simili casi decade qualsiasi diritto alla garanzia. Il simbolo del punto esclamativo all'interno di un triangolo richiama l'attenzione sulle avvertenze di sicurezza contenute nel manuale dell'utente. **Prima della messa in funzione, leggere il manuale completo.** Questo strumento reca il marchio CE e risponde così a tutte le necessarie direttive.

Ci riserviamo la facoltà di modificare le specifiche senza alcun preavviso

© 2021 Testboy GmbH, Germania.

Esclusione della responsabilità



In caso di danni causati dal mancato rispetto del manuale decade qualsiasi diritto alla garanzia! Il produttore non si assume nessuna responsabilità per gli eventuali danni indiretti risultanti!

Testboy non risponde dei danni che risultano dal mancato rispetto del manuale dell'utente, da modifiche del prodotto non autorizzate da Testboy dall'uso di ricambi non prodotti né autorizzati da Testboy dall'uso di alcol, sostanze stupefacenti o medicinali.

Avvertenze di sicurezza

Esattezza del manuale utente

Il presente manuale utente è stato redatto con la massima cura possibile. Ciononostante, non ci assumiamo nessuna responsabilità per l'esattezza né per la completezza dei dati, delle immagini e dei disegni. Con riserva di modifiche, refusi ed errori.

Smaltimento

Gentili clienti Testboy, con l'acquisto del nostro prodotto avete la possibilità di restituire lo strumento – al termine del suo ciclo di vita – ai centri di raccolta per rifiuti elettronici.



La norma RAEE regola la restituzione e il riciclaggio degli apparecchi elettronici. I produttori di apparecchi elettronici sono obbligati a ritirare e a riciclare gratuitamente gli articoli elettronici venduti. Gli apparecchi elettrici non possono più essere smaltiti insieme ai rifiuti domestici. Essi devono essere riciclati e smaltiti separatamente. Tutti gli apparecchi che rientrano nel campo di validità di questa direttiva sono contrassegnati con un marchio speciale.

Smaltimento di batterie usate



Il consumatore finale è tenuto per legge (legge sulle batterie) a restituire tutte le batterie monouso e ricaricabili usate: è vietato smaltire le batterie insieme ai rifiuti domestici!

Le batterie monouso/ricaricabili sono contrassegnate con il simbolo qui a fianco, **che richiama l'attenzione su divieto di smaltimento insieme ai rifiuti domestici.**

I codici che identificano il metallo pesante contenuto nella batteria sono:
Cd = Cadmio, Hg = Mercurio, Pb = Piombo.

Le batterie monouso/ricaricabili usate possono essere consegnate gratuitamente ai centri di raccolta del comune di residenza oppure in tutti i punti vendita di batterie!

Certificato di qualità

Tutte le attività e i processi che si svolgono all'interno della Testboy GmbH e rilevanti ai fini della qualità vengono permanentemente monitorati da un sistema di assicurazione della qualità.

La Testboy GmbH conferma inoltre che anche i dispositivi e gli strumenti utilizzati per la taratura sono soggetti a un monitoraggio permanente.

Dichiarazione di conformità

Il prodotto è conforme alle direttive più recenti. Maggiori informazioni sono disponibili all'indirizzo www.testboy.de

Introduzione

Il prodotto è una telecamera endoscopica che permette di vedere chiaramente i punti difficilmente accessibili.

Attraverso il cavo, la telecamera endoscopica può essere manovrata in modo ottimale nei punti stretti che altrimenti non potrebbero essere ispezionati in modo dettagliato. Diventa così possibile ispezionare ad es. i condotti dei cavi, le pareti dei cilindri di un motore, le pareti a secco, i controsoffitti in gesso e molto altro ancora. Lo strumento non è solo in grado di trasmettere le immagini dal vivo, ma anche di scattare fotografie e riprendere video della scena inquadrata.

Per **facilitare la manovrabilità, l'immagine ripresa può essere ruotata in qualsiasi direzione e/o specchiata**. Lo strumento viene fornito con una serie di utensili a pinza con i quali è possibile raggiungere/afferrare ad es. piccoli oggetti. Nella testa della telecamera endoscopica è integrata **una lampada che permette di illuminare senza problemi l'area da ispezionare**. La telecamera è inoltre dotata di una torcia integrata **che consente di illuminare anche l'ambiente in cui si trova l'utente**.

Le riprese archiviate possono essere successivamente analizzate al computer o anche nello strumento stesso. Il download dei dati fa naturalmente parte della gamma delle funzioni disponibili. Dal momento che i dati vengono archiviati su una scheda di memoria micro SD, sono disponibili varie opzioni di download e di archiviazione esterna. Lo strumento dispone di una batteria integrata che può essere ricaricata attraverso la porta USB micro con qualsiasi caricabatteria USB tradizionale.

Per evitare danni al cavo della telecamera endoscopica, questo può essere svitato dallo strumento e conservato separatamente.

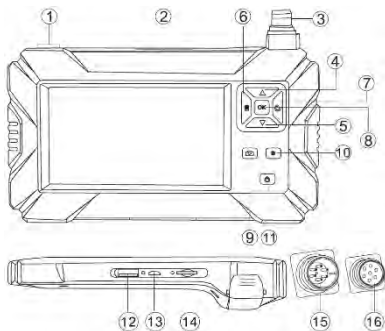
Uso

Proprietà

- Display LCD a colori
- Illuminazione regolabile
- Riprese video e fotografiche
- Rappresentazione capovolta e specchiata
- Torcia integrata
- Utensili a pinza

Struttura dello strumento

- 1 Torcia ON/OFF
- 2 Torcia elettrica
- 3 Porta telecamera
- 4 Tasto SU
- 5 Tasto GIÙ
- 6 Tasto Menu
- 7 Tasto Indietro
- 8 Tasto OK
- 9 Pulsante di scatto
- 10 Luce ON/OFF
- 11 Tasto ON/OFF
- 12 Porta USB
- 13 Porta USB micro
- 14 Slot per scheda di memoria SD
- 15 Connettore maschio (strumento)
- 16 Connettore femmina (telecamera)



Ricarica della batteria

Lo strumento integra al suo interno una batteria ricaricabile agli ioni di litio. Quando la carica della **batteria è bassa**, nell'angolo superiore sinistro compare l'icona di una batteria vuota. Quando lo strumento raggiunge questo stato, dovrebbe essere ricaricato al più presto. La ricarica della batteria avviene tramite la porta USB micro. Una volta che lo strumento è stato completamente ricaricato, scollegare il cavo di ricarica.

Per garantire la migliore performance possibile della batteria ricaricabile, lo strumento non dovrebbe rimanere collegato a un caricabatteria per più di 24 ore. La durata più lunga della

batteria si ottiene quando lo strumento viene ricaricato almeno una volta ogni 3 mesi per 2 ore. La batteria non dovrebbe essere ricaricata in un ambiente freddo.

Funzioni basilari

Per accendere o spegnere lo strumento, premere il tasto ON/OFF (11) e mantenerlo premuto per almeno 3 secondi.

Una volta acceso lo strumento, premere il tasto Menu (6) per accedere alla schermata delle impostazioni di base. Compaiono le varie opzioni "Foto", "Video", "Risoluzione", "Lingua", "Luminosità", "Rotazione", "Regolazione data/ora", "Formattazione", "Ripristino", "Memoria" e "Versione". Premere il tasto "Indietro" (7) per tornare alla normale modalità telecamera.

Dopo aver premuto il tasto Menu per accedere alla schermata delle impostazioni di base, premere il tasto "OK" (8) per selezionare la funzione da modificare. Quindi usare i tasti freccia (4 e 5) per modificare il valore della relativa funzione.

Una volta impostato il valore desiderato, premere nuovamente il tasto "OK" (8) per confermarlo/applicarlo. Premere il tasto "Indietro" per abbandonare il menu delle impostazioni.

Premere il tasto Torcia (1) per accendere o spegnere la torcia integrata nello strumento. Premere il tasto "Luce ON/OFF" (10) per accendere, regolare l'intensità luminosa (3 livelli) o spegnere l'anello luminoso che si trova intorno alla lente della telecamera.

Pulsante di scatto

Per scattare una fotografia, premere brevemente una volta il pulsante di scatto (9). Quando il pulsante di scatto viene premuto più a lungo, lo strumento registra un video fino a quando il pulsante viene di nuovo premuto. Una ripresa è possibile soltanto se nello strumento è presente una scheda di memoria SD.

Visualizzazione e gestione delle immagini archiviate

Nell'opzione di menu "Foto" vengono visualizzate e possono essere gestite tutte le fotografie riprese sinora. Premere il tasto "Menu" (6) per accedere al menu principale. Quindi selezionare la prima opzione "Foto" e premere il tasto OK (8). Viene visualizzata l'ultima immagine ripresa. A questo punto, premere i tasti freccia "SU" e "GIÙ" (4 e 5) per navigare tra le riprese. Premere il tasto "Menu" (6) per accedere a ulteriori opzioni e informazioni. A questo punto l'utente ha la possibilità di eliminare l'ultima ripresa o tutte le riprese.

Inoltre l'utente può accedere anche a informazioni sul nome, sulle dimensioni e sulla risoluzione del file. Per eliminare un file o tutti i file, selezionare l'opzione desiderata con l'aiuto dei tasti freccia "SU" e "GIÙ" (4 e 5) e confermare la scelta con il tasto "OK" (8). Compare la domanda di sicurezza "Eliminare questo file?". Selezionare l'opzione "OK" e quindi premere nuovamente il tasto "OK" (8) per eliminare il o i file. Per uscire dal menu delle fotografie, premere il tasto "Indietro" (7).

Nell'opzione di menu "Video" vengono visualizzati e possono essere gestiti tutti i video ripresi sinora. Premere il tasto "Menu" (6) per accedere al menu principale. Quindi selezionare la prima opzione "Video" e premere il tasto OK (8). Viene visualizzato l'ultimo video ripreso. A questo punto, premere i tasti freccia "SU" e "GIÙ" (4 e 5) per navigare tra le riprese. Premere il tasto "OK" (8) per riprodurre il video. Premere il tasto "Menu" (6) per accedere a ulteriori opzioni e informazioni. A questo punto l'utente ha la possibilità di eliminare l'ultima ripresa o tutte le riprese.

Inoltre l'utente può accedere anche a informazioni sul nome, sulle dimensioni e sulla risoluzione del file. Per eliminare un file o tutti i file, selezionare l'opzione desiderata con l'aiuto dei tasti freccia "SU" e "GIÙ" (4 e 5) e confermare la scelta con il tasto "OK" (8). Compare la domanda di sicurezza "Eliminare questo file?". Selezionare l'opzione "OK" e quindi premere nuovamente il tasto "OK" (8) per eliminare il o i file. Per uscire dal menu dei video, premere il tasto "Indietro" (7).

Impostazioni

Risoluzione

Selezionare l'opzione di menu 3 "Risoluzione" con il tasto OK (8) e impostare la risoluzione desiderata. A tal fine selezionare l'opzione desiderata con i tasti freccia "SU" e "GIÙ" (4 e 5) e confermare la scelta con il tasto "OK" (8). È possibile impostare le seguenti risoluzioni: 640x480, 1280x720 e 1920x1080.

Lingua

Selezionare l'opzione di menu 4 "Lingua" con il tasto OK (8) e impostare la lingua desiderata. A tal fine selezionare l'opzione desiderata con i tasti freccia "SU" e "GIÙ" (4 e 5) e confermare la scelta con il tasto "OK" (8).

Luminosità

Selezionare l'opzione di menu 5 "Luminosità" con il tasto OK (8) e impostare la luminosità desiderata. A tal fine selezionare l'opzione desiderata con i tasti freccia "SU" e "GIÙ" (4 e 5) e confermare la scelta con il tasto "OK" (8).

Rotazione

Selezionare l'opzione di menu 6 "Rotazione" con il tasto OK (8) e impostare la rappresentazione desiderata. Compare una "F" al centro del margine inferiore dello schermo. Selezionare l'opzione desiderata con i tasti freccia "SU" e "GIÙ" (4 e 5).

La "F" rossa viene quindi ruotata o specchiata. Una volta che l'immagine è stata ruotata/specchiata nel modo desiderato, confermare la scelta con il tasto "OK" (8).

Regolazione della data e dell'ora

Selezionare l'opzione di menu 7 "Regolazione data/ora" con il tasto OK (8) e quindi regolare la data e l'ora. La regolazione inizia con il primo campo dell'anno. A tal fine selezionare la cifra con i tasti freccia "SU" e "GIÙ" (4 e 5). Premere il tasto OK per passare al campo successivo "Mese", seguito dal campo "Giorno". Nella seconda riga la regolazione inizia con il primo campo dell'ora, seguito dal campo dei minuti e da quello dei secondi.

Una volta completato anche l'ultimo campo, premere nuovamente il tasto "OK" (8) e sul display compare una finestra con le opzioni "OK" e "Annulla". Per confermare le modifiche, premere di nuovo il tasto OK (8). Per annullare la procedura, con l'aiuto dei tasti freccia "SU" e "GIÙ" (4 e 5) selezionare l'opzione "Annulla" e confermare con il tasto OK (8).

Formattazione

Selezionare l'opzione di menu 9 "Formattazione" con il tasto OK (8) per formattare la scheda di memoria.



ATTENZIONE! Con questa funzione vengono eliminate tutte le riprese effettuate sinora e tutti gli ulteriori dati presenti nella scheda di memoria!

Con l'aiuto dei tasti freccia "SU" e "GIÙ" (4 e 5) selezionare l'opzione "OK" e confermare con il tasto "OK" (8) per concludere la formattazione.

Ripristino

Selezionare l'opzione di menu 10 "Ripristino" con il tasto OK (8) per ripristinare le impostazioni ai valori di fabbrica.



ATTENZIONE! Con questa funzione tutte le impostazioni dello strumento sinora configurate verranno ripristinate ai valori di fabbrica!

Con l'aiuto dei tasti freccia "SU" e "GIÙ" (4 e 5) selezionare l'opzione "OK" e confermare con il tasto "OK" (8) per concludere la formattazione.

Memoria

L'opzione di menu 11 "Memoria" mostra quanto spazio di memoria è ancora disponibile nel supporto presente. Esempio: "14,8 | 16G" significa che sono liberi 14,8 GB su 16 GB disponibili.

Dati tecnici

Display	Display LCD a colori da 4,3"
Risoluzione immagini	1920x1080 pixel
Campo visivo orizzontale	70°
Distanza focale	4 cm – 500 cm
Messa a fuoco	Fissa
Formato file	.jpg
Archiviazione delle immagini	Scheda micro SD
Visualizzazione dei contenuti archiviati	Foto/Video che possono essere visualizzati sul display
Alimentazione elettrica	Batteria ricaricabile integrata
Classe IP	IP67
Diametro della lente	8 mm
Dimensioni	175×100×30 mm

Inhoudsopgave

Veiligheidsinstructies	54
Algemene veiligheidsinstructies	54
Inleiding	57
Bediening	58
Eigenschappen	58
Opbouw van de camera	58
De accu's laden	58
Fundamentele functies	59
Opname	59
Weergave en beheer van opgeslagen beelden	59
Instellingen	60
Resolutie	60
Taal	60
Helderheid	60
Draaien	60
Tijdinstelling	61
Format	61
Systeem resetten	61
Space	61
Technische gegevens	62

Veiligheidsinstructies



WAARSCHUWING

Gevarenbronnen zijn bijv. mechanische delen, die ernstig letsel van personen kunnen veroorzaken.

Er bestaat ook gevaar voor voorwerpen (bijv. de beschadiging van het instrument).



WAARSCHUWING

Een elektrische schok kan de dood of ernstig letsel van personen tot gevolg hebben en een gevaar inhouden voor de werking van voorwerpen (bijv. de beschadiging van het instrument).



WAARSCHUWING

Richt de laserstraal nooit direct of indirect door reflecterende oppervlakken op het oog. Laserstraling kan onherstelbare schade aan het oog veroorzaken. Bij metingen in de buurt van mensen moet de laserstraal uitgeschakeld worden.

Algemene veiligheidsinstructies



WAARSCHUWING

Om redenen van veiligheid en toelating (CE) is het eigenmachtige ombouwen en/of veranderen van het instrument niet toegestaan. Om een veilig gebruik van het instrument te garanderen moet u in elk geval de veiligheidsinstructies, waarschuwingen en het hoofdstuk 'Doelmatig gebruik' in acht nemen.



WAARSCHUWING

Gelieve vóór het gebruik van het instrument de volgende instructies in acht te nemen:

- | Vermijd de inzet van het instrument in de buurt van elektrische lasapparaten, inductieverwarmers en andere elektromagnetische velden.
 - | Na abrupte temperatuurveranderingen moet het instrument vóór het gebruik ter stabilisatie ca. 30 minuten aan de nieuwe omgevingstemperatuur worden aangepast om de IR-sensor te stabiliseren.
 - | Stel het instrument niet langere tijd bloot aan hoge temperaturen.
 - | Vermijd stoffige en vochtige omgevingsvoorwaarden.
 - | Meetinstrumenten en toebehoren zijn geen speelgoed en horen niet thuis in de handen van kinderen!
 - | In industriële faciliteiten moeten de voorschriften ter preventie van ongevallen van de bond van de industriële ongevallenverzekeringen voor elektrische installaties en bedrijfsmiddelen in acht worden genomen.
-



Gelieve de vijf veiligheidsregels in acht te nemen:
Vrijschakelen
Beveiligen tegen opnieuw inschakelen
Spanningsvrijheid vaststellen (spanningsvrijheid moet 2-polig worden vastgesteld)
Aarden en kortsluiten
Naburige onder spanning staande delen afdekken

Doelmatig gebruik

Het instrument is alleen bedoeld voor de in de bedieningshandleiding beschreven toepassingen. Een ander gebruik is niet toegelaten en kan ongevallen of onherstelbare beschadiging van het instrument tot gevolg hebben. Deze toepassingen hebben tot gevolg dat elk recht op garantie en schadevergoeding van de bediener jegens de fabrikant onmiddellijk komt te vervallen.



Verwijder de batterijen om het instrument bij langer niet-gebruik tegen beschadiging te beschermen.



Bij materiële schade of persoonlijke verwondingen als gevolg van ondeskundige hantering of niet-inachtneming van de veiligheidsinstructies aanvaarden wij geen aansprakelijkheid. In zulke gevallen komt elk recht op garantie te vervallen. Een uitroepeteken in de driehoek verwijst naar veiligheidsinstructies in de bedieningshandleiding. Lees vóór inbedrijfstelling de handleiding helemaal door. Dit instrument is CE-gekeurd en voldoet derhalve aan de vereiste richtlijnen.

Rechten voorbehouden om de specificaties zonder voorafgaande aankondiging te wijzigen
© 2021 Testboy GmbH, Deutschland.

Uitsluiting van aansprakelijkheid



Bij schade als gevolg van niet-inachtneming van deze handleiding komt het recht op garantie te vervallen! Voor indirecte schade als gevolg daarvan aanvaarden wij geen aansprakelijkheid!

Testboy is niet aansprakelijk voor schade ontstaan als gevolg van niet in acht nemen van de handleiding, door Testboy niet geautoriseerde veranderingen aan het product of door Testboy niet gefabriceerde of niet vrijgegeven onderdelen invloed van alcohol-, verdovende middelen of medicamenten.

Veiligheidsinstructies

Juistheid van de bedieningshandleiding

Deze bedieningshandleiding werd uiterst zorgvuldig opgesteld. De juistheid en volledigheid van de gegevens, afbeeldingen en tekeningen wordt niet gegarandeerd. Wijzigingen, drukfouten en vergissingen voorbehouden.

Verwerking

Geachte Testboy klant, met de aankoop van ons product heeft u de mogelijkheid om het instrument na afloop van zijn levensduur in te leveren op inzamelpunten voor elektrisch schroot.



De WEEE regelt de terugname en de recyclage van afgedankte elektrische apparaten. Fabrikanten van elektrische apparaten zijn ertoe verplicht om elektrische apparaten die worden verkocht, gratis terug te nemen en te recyclen. Elektrische apparaten mogen dan **niet meer in de 'normale'** afvalstromen worden gebracht. Elektrische apparaten moeten apart gerecycled en verwerkt worden. Alle apparaten die onder deze richtlijn vallen zijn gekenmerkt met dit logo.

Afvoer van gebruikte batterijen/accu's



U als eindverbruiker bent wettelijk (Wet op batterijen) verplicht om alle gebruikte batterijen en accu's in te leveren; afvoeren via het huisvuil is verboden!

Batterijen/accu's die schadelijke stoffen bevatten zijn gekenmerkt met de symbolen hiernaast, die wijzen op het verbod van afvoeren via het huisvuil.

De benamingen voor de doorslaggevende zware metalen zijn:

Cd = cadmium, Hg = kwik, Pb = lood.

Uw verbruikte batterijen/accu's kunt u kosteloos inleveren bij de inzamelpunten van uw gemeente, of overal waar batterijen/accu's worden verkocht!

Kwaliteitscertificaat

Alle binnen Testboy GmbH uitgevoerde kwaliteitsrelevante handelingen en processen worden permanent bewaakt door een kwaliteitsmanagementsysteem. Testboy GmbH bevestigt verder dat de tijdens de kalibratie gebruikte testinrichtingen en instrumenten worden onderworpen aan een permanente bewaking van de beproevingsmiddelen.

Conformiteitsverklaring

Het product voldoet aan de meest recente richtlijnen. Meer informatie vindt u op www.testboy.de

Inleiding

Bij dit product gaat het om een endoscoop-camera, die de mogelijkheid biedt om lastig toegankelijke gebieden helder en duidelijk te zien.

De endoscoop-camera kan met behulp van de kabel perfect naar nauwe plekken worden bewogen, die anders niet gedetailleerd bekeken kunnen worden. Op die manier kunnen bijvoorbeeld kabelschachten, cilinderwanden van motoren, holle ruimtes in gipsplaatwanden, verlaagde plafonds en nog veel meer onderzocht worden. Het instrument levert niet alleen live-beelden maar kan ook foto's en video's van de situatie maken. De weergave kan daarbij in elke richting worden gedraaid en/of gespiegeld om het manoeuvreren eenvoudiger te maken. Het instrument wordt geleverd met een selectie aan grijptools waarmee men bijv. kleine onderdelen kan bereiken / terugkrijgen. Aan de kop van de camera zit een lamp waarmee de krappe ruimte zonder problemen verlicht kan worden. Bovendien is de camera voorzien van een geïntegreerde zaklamp zodat men ook de omgeving van de gebruiker kan verlichten.

De opgeslagen opnames kunnen later op de computer of ook op het instrument zelf worden bekeken. Downloaden van de gegevens behoort uiteraard ook tot de functionaliteiten. Aangezien de gegevens op een micro SD-kaart worden opgeslagen, zijn er verschillende mogelijkheden voor downloaden en externe opslag. Het instrument heeft een geïntegreerde accu die via de micro-USB interface met elke gangbare USB-oplader of USB-poort geladen kan worden. Om beschadiging van de camera-kabel te voorkomen kan deze van het instrument worden afgeschroefd en apart worden opgeborgen.

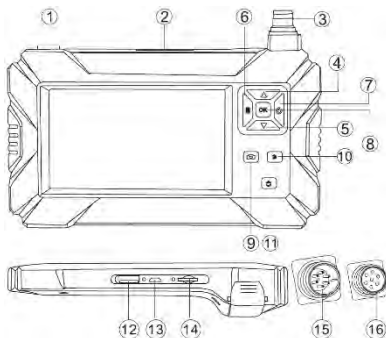
Bediening

Eigenschappen

- kleuren LCD display
- instelbare verlichting
- video- en foto-opname
- draai- en spiegelbare weergave
- geïntegreerde zaklamp
- grijptools

Opbouw van de camera

- 1 Zaklamp aan/uit
- 2 Zaklamp
- 3 Aansluiting voor camera
- 4 Omhoog toets
- 5 Omlaag toets
- 6 Menu toets
- 7 Terug toets
- 8 OK toets
- 9 Opname toets
- 10 Licht aan/uit
- 11 Aan/Uit toets
- 12 USB aansluiting
- 13 Micro USB poort
- 14 Micro SD-kaartsleuf
- 15 Camera-aansluiting mannetje (op instrument)
- 16 Camera-aansluiting vrouwtje (op camera)



De accu's laden

Het instrument bevat een geïntegreerde lithium-ion-accu. Als de accu bijna leeg is, verschijnt linksboven op het display een lege-batterij-symbool. Wanneer deze toestand is bereikt, moet het instrument worden opgeladen. Het instrument wordt opgeladen via de micro-USB-poort. Wanneer het instrument volledig is opgeladen, moet de laadkabel worden uitgetrokken.

Om de maximale prestaties van de accu te waarborgen, mag het instrument niet langer dan 24 uur aan een oplader worden aangesloten. De langste levensduur van de accu kan worden gegarandeerd als het instrument ten minste om de 3 maanden gedurende 2 uur wordt opgeladen. De accu mag niet worden opgeladen in een extreem koude omgeving.

Fundamentele functies

Druk om het instrument in- resp. uit te schakelen op de Aan/Uit toets (11) en houd deze 3 seconden lang ingedrukt.

Nadat het instrument werd ingeschakeld drukt u op de Menu toets (6) om het display voor de instelling van de fundamentele functies op te roepen. De keuzemogelijkheden 'Foto', 'Video', 'Resolutie', 'Taal', 'Helderheid', 'Draaien', 'Tijdstelling', 'Format', 'Systeem resetten', 'Space' en 'Versie' verschijnen. Met 'Terug' (7) keert u weer terug naar de normale cameramodus.

Druk na activering van de Menu-toets in de basisfunctiemodus op de toets 'OK' (8) om instellingen aan fundamentele functies uit te voeren. Met de pijltoetsen (4 en 5) selecteert u de gewenste waarde van de betreffende instelling.

Na het instellen van de gewenste functies kunnen deze door opnieuw op de toets 'OK' (8) te drukken worden overgenomen. Druk op de toets 'Terug' om de instelmodus weer te verlaten.

Met de zaklamp toets (1) kan de zaklamp op het instrument in- en uitgeschakeld worden. De toets 'Licht aan/uit' (10) kan de verlichting rondom de lens van de camera in drie niveaus in- en weer uitschakelen.

Opname

Om een foto op te nemen drukt u één keer kort op de Opname toets (9). Als de toets langer ingedrukt wordt, neemt het instrument een video op totdat de toets weer wordt ingedrukt. Opnames kunnen alleen worden gemaakt als er een micro SD-kaart in het instrument zit.

Weergave en beheer van opgeslagen beelden

In het menupunt 'Foto' vindt u alle tot dan toe genomen foto's die u daar ook kunt beheren. Druk op de toets 'Menu' (6) om naar het hoofdmenu te gaan. Kies nu het eerste menupunt 'Foto' en druk vervolgens op de toets 'OK' (8). Nu wordt de laatst opgenomen foto getoond. Met de pijltoetsen 'omhoog' en 'omlaag' (4 en 5) kunt u nu door de opnames bladeren. Met de toets 'Menu' (6) krijgt u dan meer opties en informatie. U hebt nu de mogelijkheid om de laatst weergegeven opname of alle opnames te wissen.

Tevens krijgt u informatie over de naam, over de grootte van het bestand en over de resolutie ervan. Om één of alle bestanden te wissen kiest u het gewenste menupunt met de pijltoetsen 'omhoog' en 'omlaag' (4 en 5) en bevestigt de keuze met de toets 'OK' (8). De vraag 'Dit bestand wissen?' verschijnt. Hier kiest u 'OK' en bevestigt dan opnieuw met de toets 'OK' (8) om het bestand/de bestanden te wissen. Om het foto-aanzicht te verlaten drukt u op de toets 'Terug' (7).

In het menupunt 'Video' vindt u alle tot dan toe genomen video's die u daar ook kunt beheren. Druk op de toets 'Menu' (6) om naar het hoofdmenu te gaan. Kies nu het tweede menupunt 'Video' en druk vervolgens op de toets 'OK' (8). Nu wordt de laatst opgenomen video getoond. Met de

Bediening

pijltoetsen 'omhoog' en 'omlaag' (4 en 5) kunt u nu door de opnames bladeren. Met de toets 'OK' (8) wordt de video weergegeven. Met de toets 'Menu' (6) krijgt u dan meer opties en informatie. U hebt nu de mogelijkheid om de laatst weergegeven opname of alle opnames te wissen.

Tevens krijgt u informatie over de naam, over de grootte van het bestand en over de resolutie ervan. Om één of alle bestanden te wissen kiest u het gewenste menupunt met de pijltoetsen 'omhoog' en 'omlaag' (4 en 5) en bevestigt de keuze met de toets 'OK' (8). De vraag 'Dit bestand wissen?' verschijnt. Hier kiest u 'OK' en bevestigt dan opnieuw met de toets 'OK' (8) om het bestand/de bestanden te wissen. Om het video-aanzicht te verlaten drukt u op de toets 'Terug' (7).

Instellingen

Resolutie

In het menu kan optie 3 'Resolutie' met de toets 'OK' (8) worden gekozen en kan een van de resoluties worden ingesteld. Selecteer hiertoe de gewenste optie met de toetsen 'omhoog' en 'omlaag' (4 en 5) en bevestig dit met de toets 'OK' (8). Als resoluties staan 640x480, 1280x720 en 1920x1080 ter beschikking.

Taal

In het menu kan optie 4 'Taal' met de toets 'OK' (8) worden gekozen en kan een van de talen worden ingesteld. Selecteer hiertoe de gewenste optie met de toetsen 'omhoog' en 'omlaag' (4 en 5) en bevestig dit met de toets 'OK' (8).

Helderheid

In het menu kan optie 5 'Helderheid' met de toets 'OK' (8) worden gekozen en kan een van de standen voor de helderheid van het beeldscherm worden ingesteld. Selecteer hiertoe de gewenste optie met de toetsen 'omhoog' en 'omlaag' (4 en 5) en bevestig dit met de toets 'OK' (8).

Draaien

In het menu kan optie 6 'Draaien' met de toets 'OK' (8) worden gekozen en kan een van de weergaven worden ingesteld. Er verschijnt een rode 'F' in het midden onder op het display.

Kies de gewenste optie met de toetsen 'omhoog' en 'omlaag' (4 en 5).

De rode 'F' wordt nu navenant gedraaid of gespiegeld. Wanneer het beeld zoals gewenst is gespiegeld/gedraaid, dan bevestigt u de instelling met de toets 'OK' (8).

Tijdinstelling

In het menu kan optie 7 'Tijdinstelling' met de toets 'OK' (8) worden gekozen en kunnen datum en tijd worden ingesteld. U start in het eerste veld om het jaar in te stellen. Selecteer hiervoor met de toetsen 'omhoog' en 'omlaag' (4 en 5) het cijfer. Met de toets 'OK' springt u naar het volgende veld 'Maand', gevolgd door het veld 'Dag'. In de tweede regel start u nu met de uren, gevolgd door minuten en seconden.

Wanneer het laatste veld werd ingevuld, drukt u weer op de toets 'OK' (8) en het instrument springt naar de keuzemogelijkheden 'OK' en 'Annuleren'. Om de instellingen over te nemen drukt u weer op de toets 'OK' (8). Wanneer u het proces wilt stoppen, gaat u met de toetsen 'omhoog' en 'omlaag' (4 en 5) naar de optie 'Annuleren' en bevestigt dit met de toets 'OK' (8).

Format

In het menu kan optie 9 'Format' met de toets 'OK' (8) worden gekozen en kan het geheugenmedium geformatteerd worden.



Opgelet! Hierbij worden alle tot dan toe gemaakte opnames en alle andere gegevens op het geheugenmedium gewist!

Kies met de toetsen 'omhoog' en 'omlaag' (4 en 5) de optie 'OK' en bevestig de keuze met de toets 'OK' (8) om het formatteren af te ronden.

Systeem resetten

In het menu kan optie 10 'Systeem resetten' met de toets 'OK' (8) worden gekozen en kan het systeem gereset worden.



Opgelet! Hierbij worden alle tot dan toe verrichte instellingen van het instrument gereset!

Kies met de toetsen 'omhoog' en 'omlaag' (4 en 5) de optie 'OK' en bevestig de keuze met de toets 'OK' (8) om het systeem te resetten.

Space

Menupunt 11 'Space' geeft aan, hoeveel geheugen op het voorhanden medium aanwezig is. Voorbeeld: '14,8 | 16G' betekent, er is 14,8 van 16 mogelijke GB vrij.

Technische gegevens

Display	4,3" kleuren LCD display
Beeldresolutie	1920x1080 pixels
Horizontaal gezichtsveld	70°
Brandpuntsafstand	4 cm – 500 cm
Focus	Vast ingesteld
Bestandsformaat	.jpg
Opslag van beelden	Micro SD-kaart
Weergave van opgeslagen inhoud	Foto's/video's die op het beeldscherm weergegeven kunnen worden
Voeding	Geïntegreerde accu
IP klasse	IP67
Lensdiameter	8 mm
Afmetingen	175×100×30 mm



Testboy GmbH
Elektrotechnische Spezialfabrik
Beim Alten Flugplatz 3
D-49377 Vechta
Germany

Tel: 0049 (0)4441 / 89112-10
Fax: 0049 (0)4441 / 84536

www.testboy.de
info@testboy.de